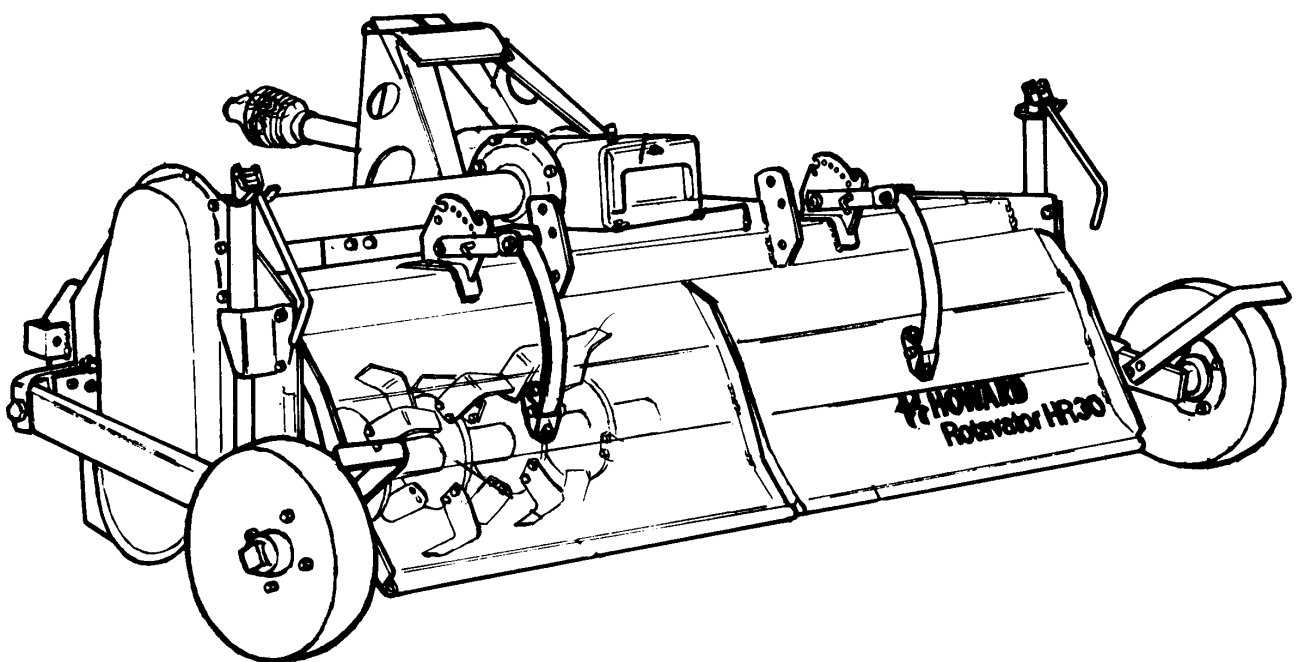


ROTAVATOR HR 30

Reservedelsliste
Spare parts list
Ersatzteilliste
Onderdelenlijst
Liste de pièce de rechange
Lista de Piezas
Parti di ricambio

**PARTS LIST
LISTE DE PIÈCES
ERSATZTEIL KATALOG**

**CATALOGO PARTI DI RICAMBIO
LISTA DE PIEZAS
RESERVEDELSLISTE**

Rotavator HR30

**General Information
Informations générales
Allgemeine Hinweise**

**Informazioni Generali
Informacion General
General Information**

EXAMPLE EXEMPLE BEISPIEL ESEMPIO EJEMPLO EKSEMPEL

A	B	C	D	E	F	G	H	I
306 357	31	→ N° 1250	Gearbox	Boite Vitesses	Zahnradgetriebe	Scatola Cambio	Caja de engranajes	Gearkasse
264 735 072	33/34	47 X 35 X 7	Seal	Bague étanchéité	Dichtring	Paraolio	Retén	Pakning
650 111	35/36/38	↙	Reinforcement	Renfort	Verstärkung	Rinforzo	Refuerzo	Forstærkning

EXPLANATION

A Part number

B Illustration number

C Remarks

D/E/F/G Description

H/I

Special notes

▶ Left hand

◀ Right hand

◄ Upper

► Lower

↔ Width

↔ Length

↑ From serial number

→ Up to serial number

rpm

Alternative

Change since last print

Quantity x 6

Quantity as required

Only for

Central

Offset

Number of teeth

EXPLICATION

A Numéro de pièce

B Numéro de page de la pièce

C Remarques

D Désignation

Notes spéciales

◀ Gauche

▶ Droite

◄ Supérieur

► Inférieur

↔ Largeur

↔ Longueur

A partir de numéro série

Jusque numéro de série

t/mn

Alternative

un changement depuis la

dernière édition

Quantité x 6

Quantité suivant besoin

Seulement pour

Axiale

Déporté

Nombre de dents

ERLÄUTERUNG

A Teilnummer

B Seitennummer der Abbildung

C Bemerkungen

D Beschreibung

Anmerkungen

◀ Links

▶ Rechts

◄ Oben

► Unten

↔ Breite

↔ Länge

Ab serien-nummer

Bis serien-nummer

1/min

Wahlweise

Änderung gegenüber

voriger ausgabe

Stück x 6

Stück nach bedarf

Nur für

Zentral

Versetzte

Zähnezahl

SPIEGAZIONE

A Numero del particolare

B Numero di pagina

C Note

D Descrizione

Note aggiuntive

◀ Sinistra

▶ Destra

◄ Superiore

► Inferiore

↔ Larghezza

↔ Lunghezza

Dal N.....

Sing al N.....

g/m

Alternativa

Una variazione rispetto

all ultima emissione

Quantità x 6

Quantità a richiesta

Solo per

Centrale

Laterale

No. dei denti

DESCRIPCION

A Número de pieza

B Número de ilustración

C Observación

D Descripción

Notes Especiales

◀ Mano Izquierda

▶ Mano Derecha

◄ Superior

► Inferior

↔ Anchura

↔ Longitud

Desde el numero de serie

Hasta el número de série

Rpm (Revoluciones per minuto)

Alternativa

Cambio desde la última

edición

Cantidad x 6

Cantidad requerida

Sólo para

Central

Desplazada

Número de dientes

FORKLARING

A Del No

B Illustration No

C Bemaerkinger

D Beskrivelse

SAERLIGE MARKERINGER

◀ Venstre

▶ Höjre

◄ Överste

► Nederste

↔ Bredde

↔ Laengde

Fra serie no

Til serie no

Rpm (Revoluciones per minuto)

Alternativ

Ändring siden forrige teyk

Antal x 6

Antal nødv

Kun til

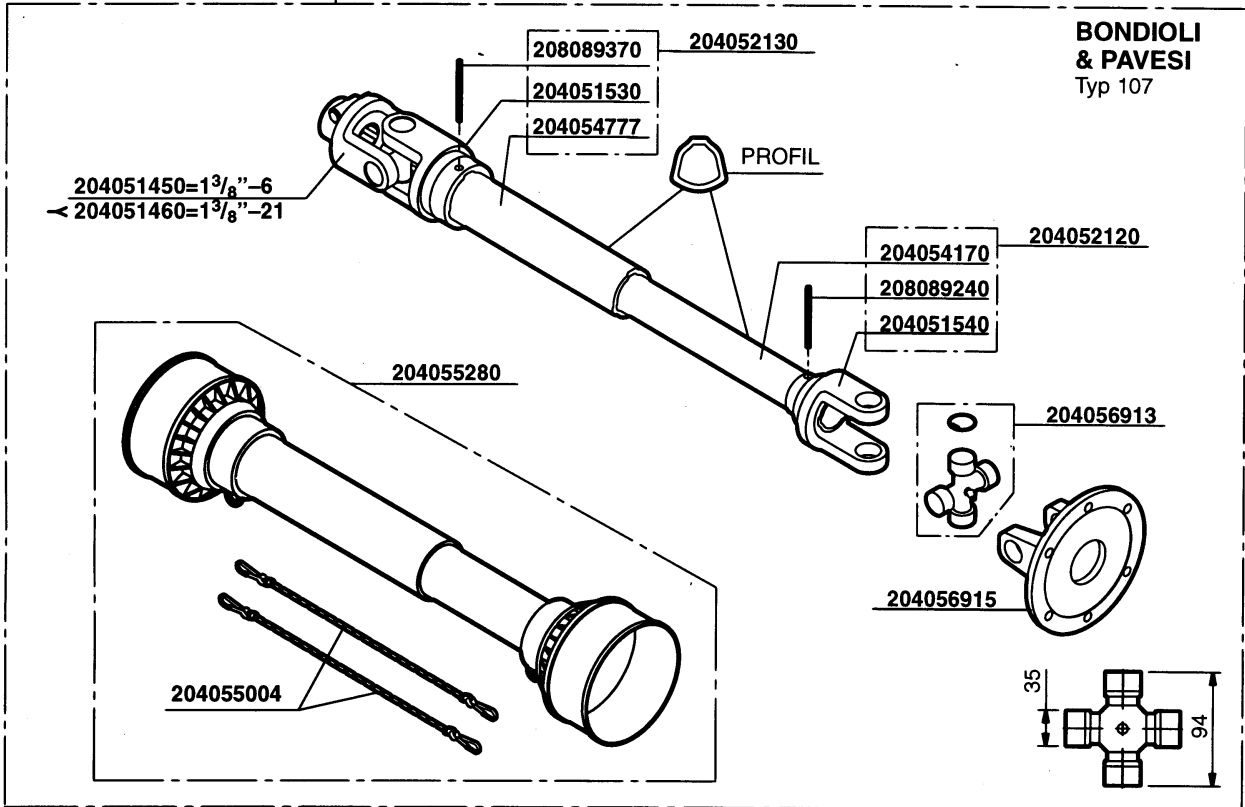
Central

Forskudt

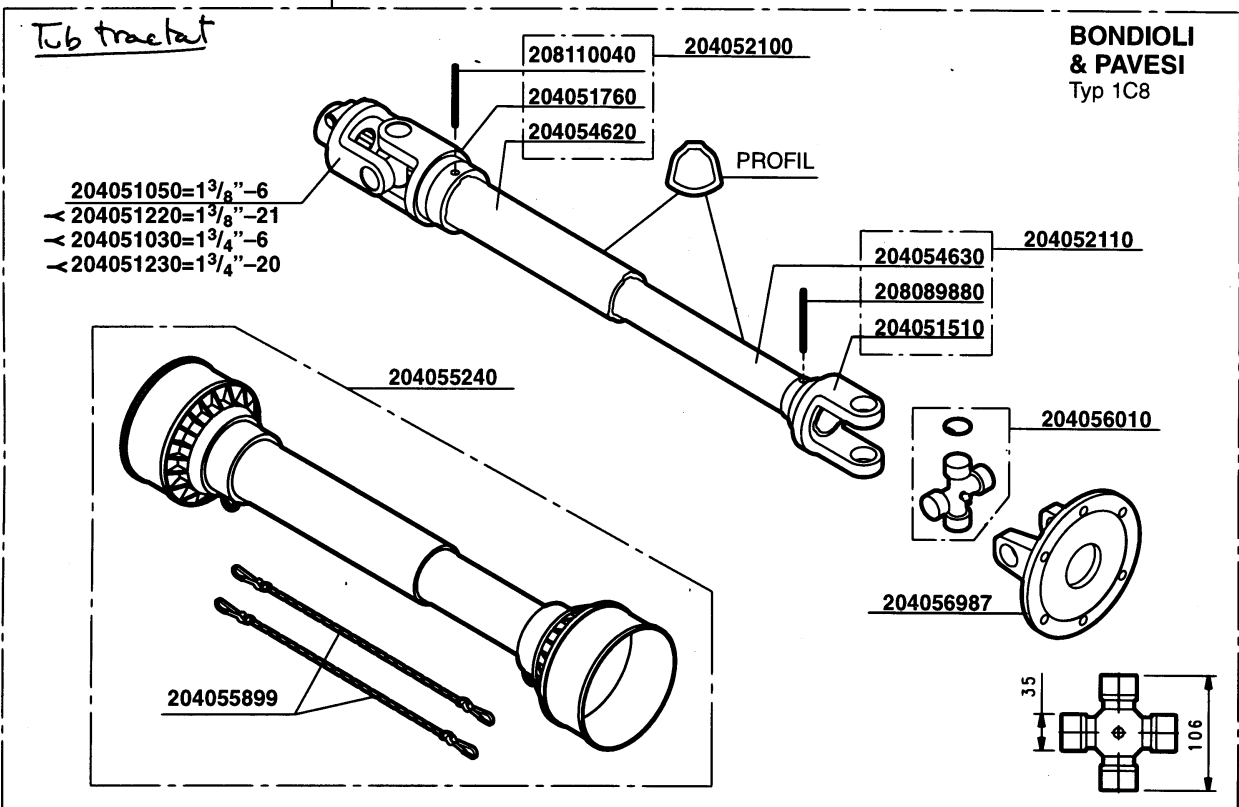
Antal tænder

PTO Drive shaft (Triangular profile)
 Transmission à cardan (Section triangulaire)
 Gelenkwelle vollst (Dreieck profil)
 Giunto cardanico (Sezione triangolare)

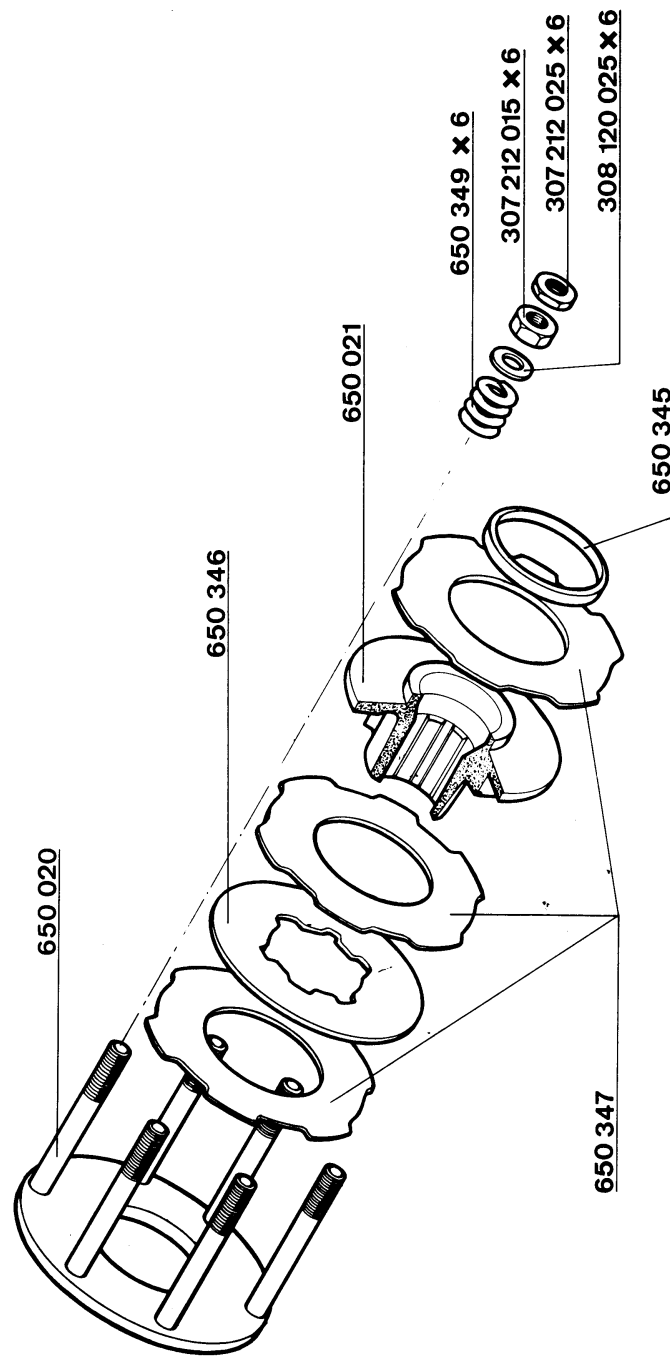
• 204057103 = 1³/₈"-6
 < 204057104 = 1³/₈"-21 = 105 - 115 - 130 - 155 - 180 - 205 ▶ ◀



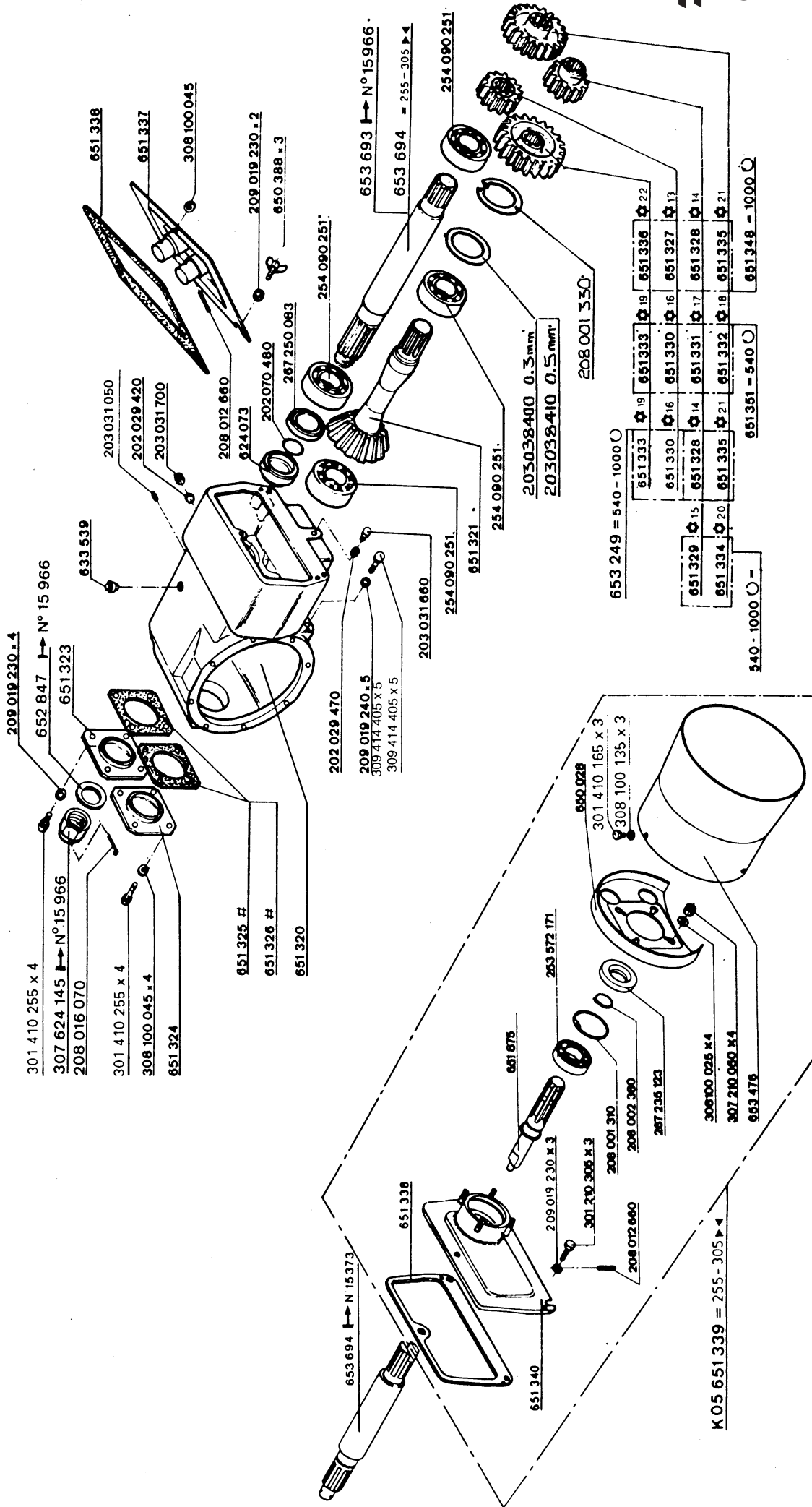
• 204057098 = 1³/₈"-6
 < 204057099 = 1³/₈"-21
 < 204057119 = 1³/₄"-6 = 230 - 255 - 305 ▶ ◀



Overload clutch
Dispositif de sécurité
Überlastsicherung
Frizione

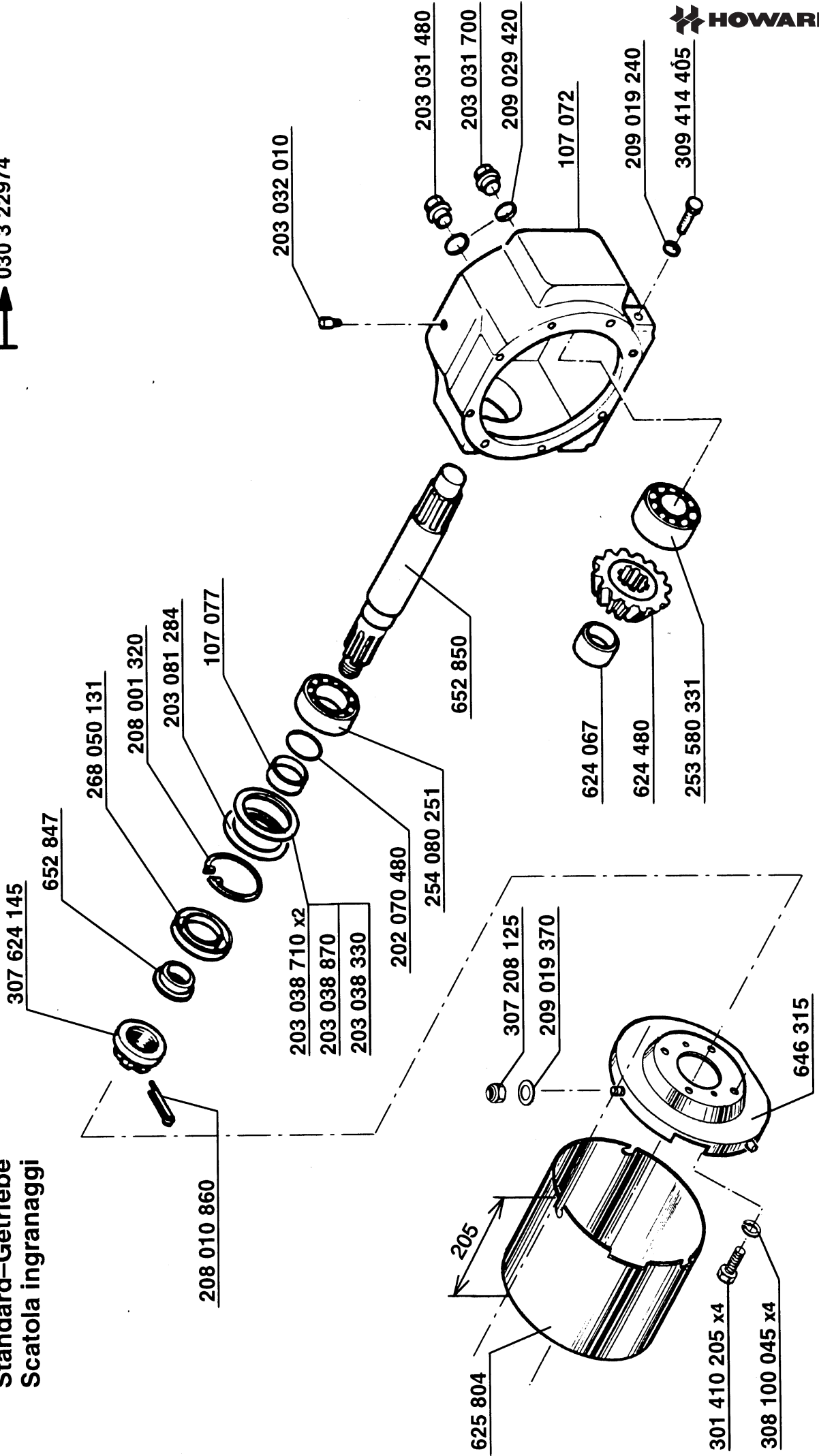


Selectatilh gearbox - Rear P.T.O kit
 Boîte de vitesse sélectacoupe - Kit adaptation prise de force arriere
 Wechselgetriebe - Durchtrieb vollst
 Scatola cambio - Assieme presa di forza posteriore



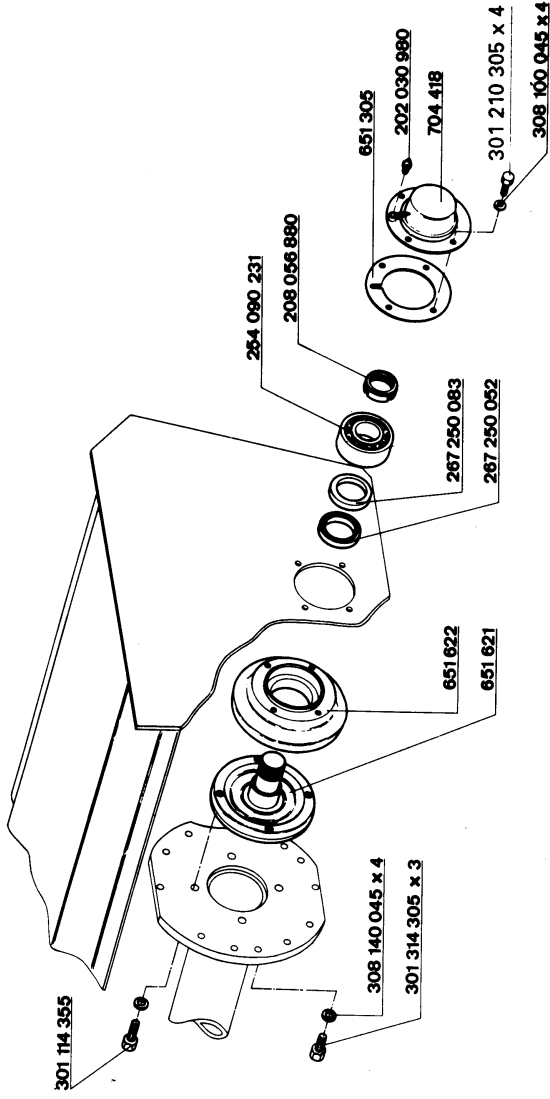
Single speed gearbox
 Boite de renvoi d'angle
 Standard-Getriebe
 Scatola ingranaggi

→ 030 3 22974

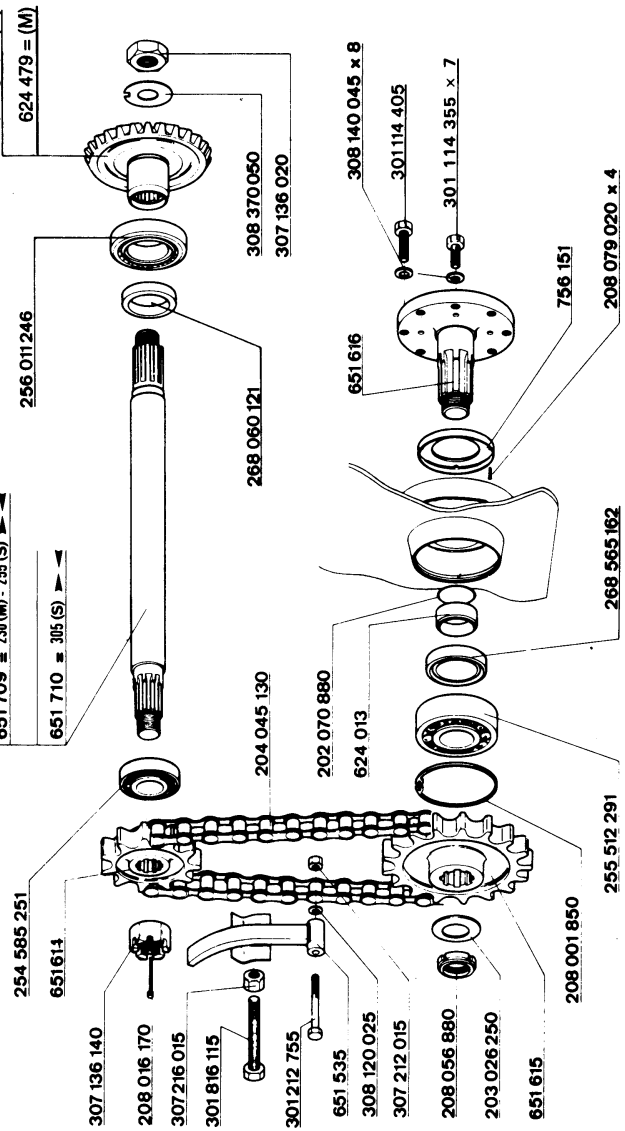


→ 030 3 22974

Rotor bearing assy R.H.
 Fusée de rotor
 Rotoriagerung R.H. vollst
 Fusello



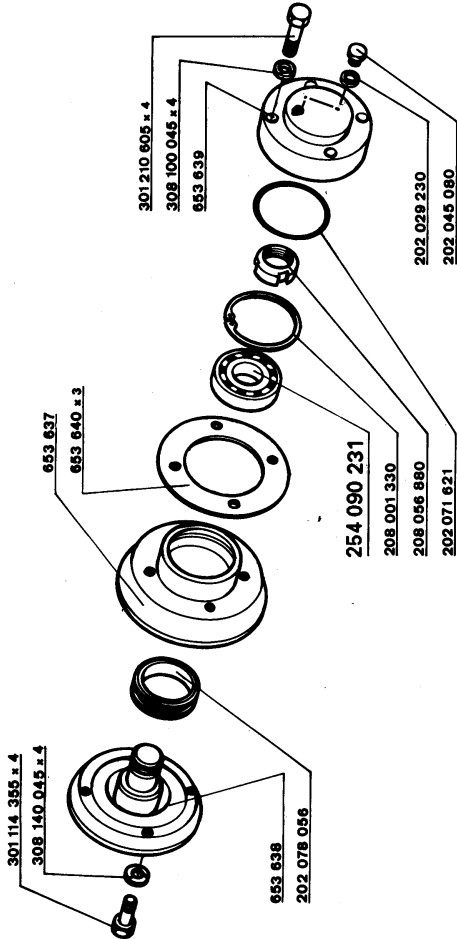
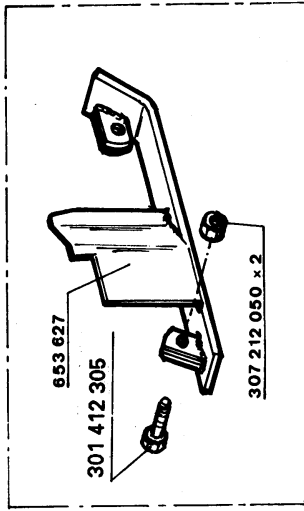
- 651 745 = 115 (S) - 155 G0 (S) A
- 651 746 = 115 (M) - 100 G0 (M)
- 624 046 = 130 (M) - 155 (S)
- 624 047 = 155 (M) - 100 (S) - 155 (S) A
- 624 048 = 100 (M) - 190 (S) A
- 651 533 = 130 (S) - 105 (M) - 100 G0 (S) - 130 G0 (S)
- 651 707 = 205 (S)
- 651 708 = 205 (M) - 230 (S)
- 651 709 = 230 (M) - 255 (S)
- 651 710 = 305 (S)



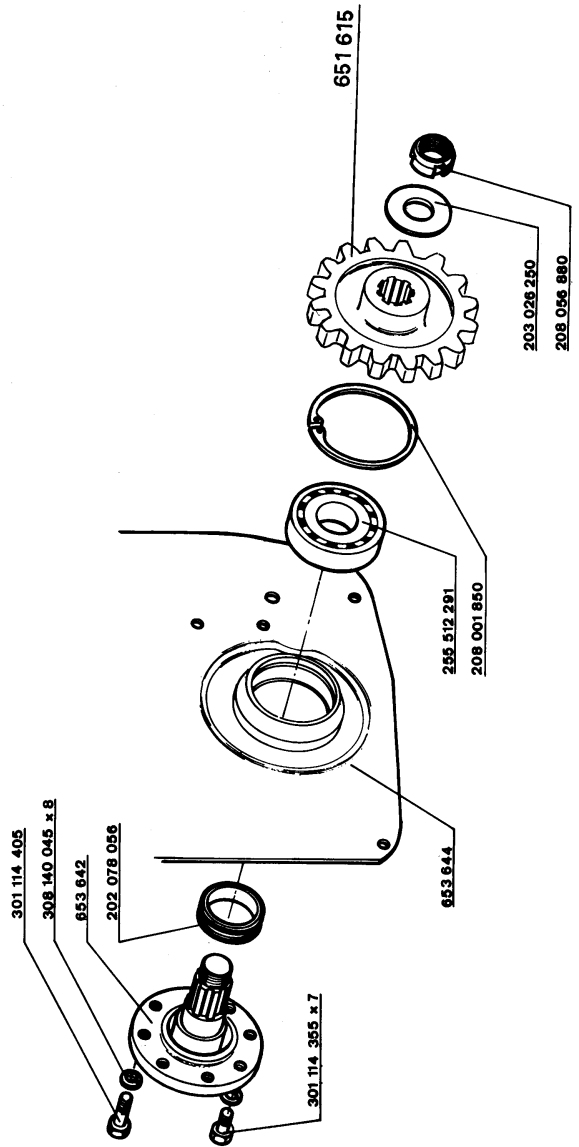
Jackshaft assy - Side drive assy
 Transmission latérale - Arbre de commande
 Seitenantrieb mit rotorlagerung links
 Trasmissione laterale

JAPANESE MARKET

Rotor bearing assy R.H.

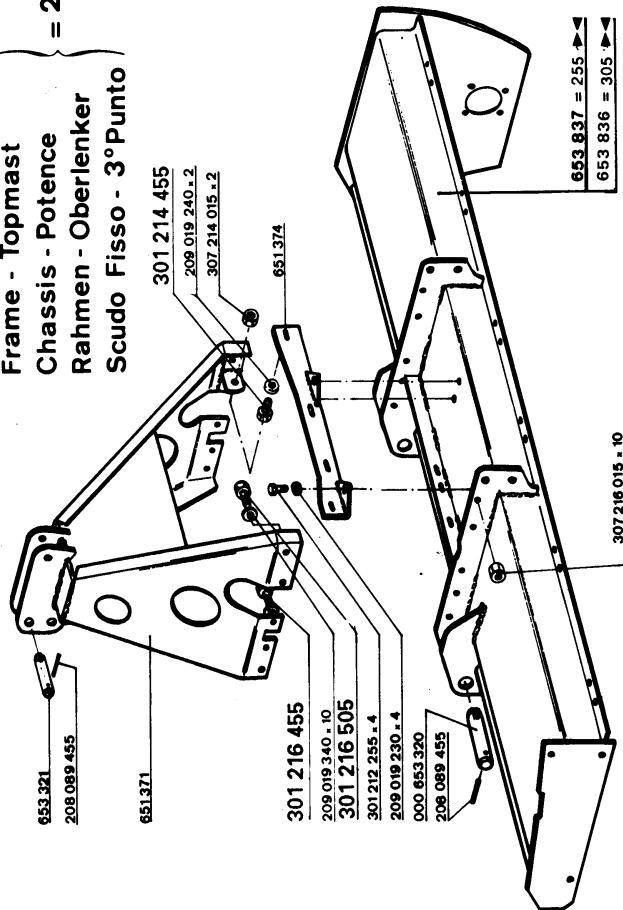


Rotor drive shaft



Frame - Topmast
Chassis - Potence
Rahmen - Oberlenker
Scudo Fisso - 3° Punto

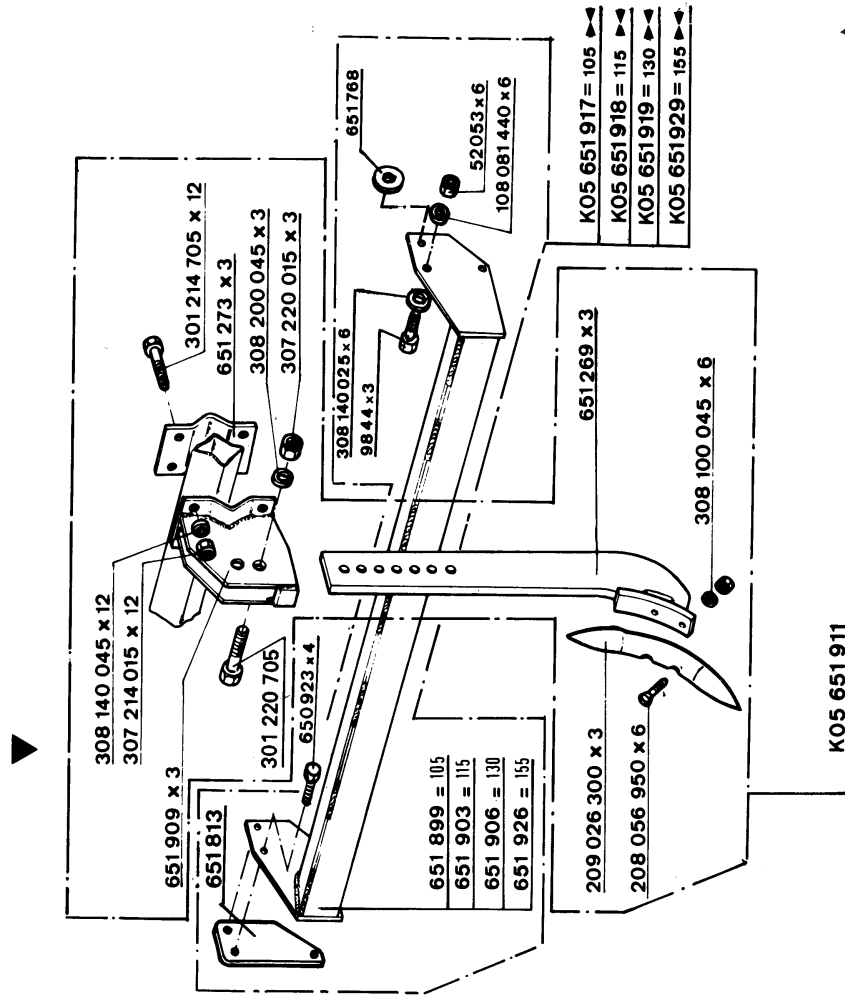
= 255 - 305

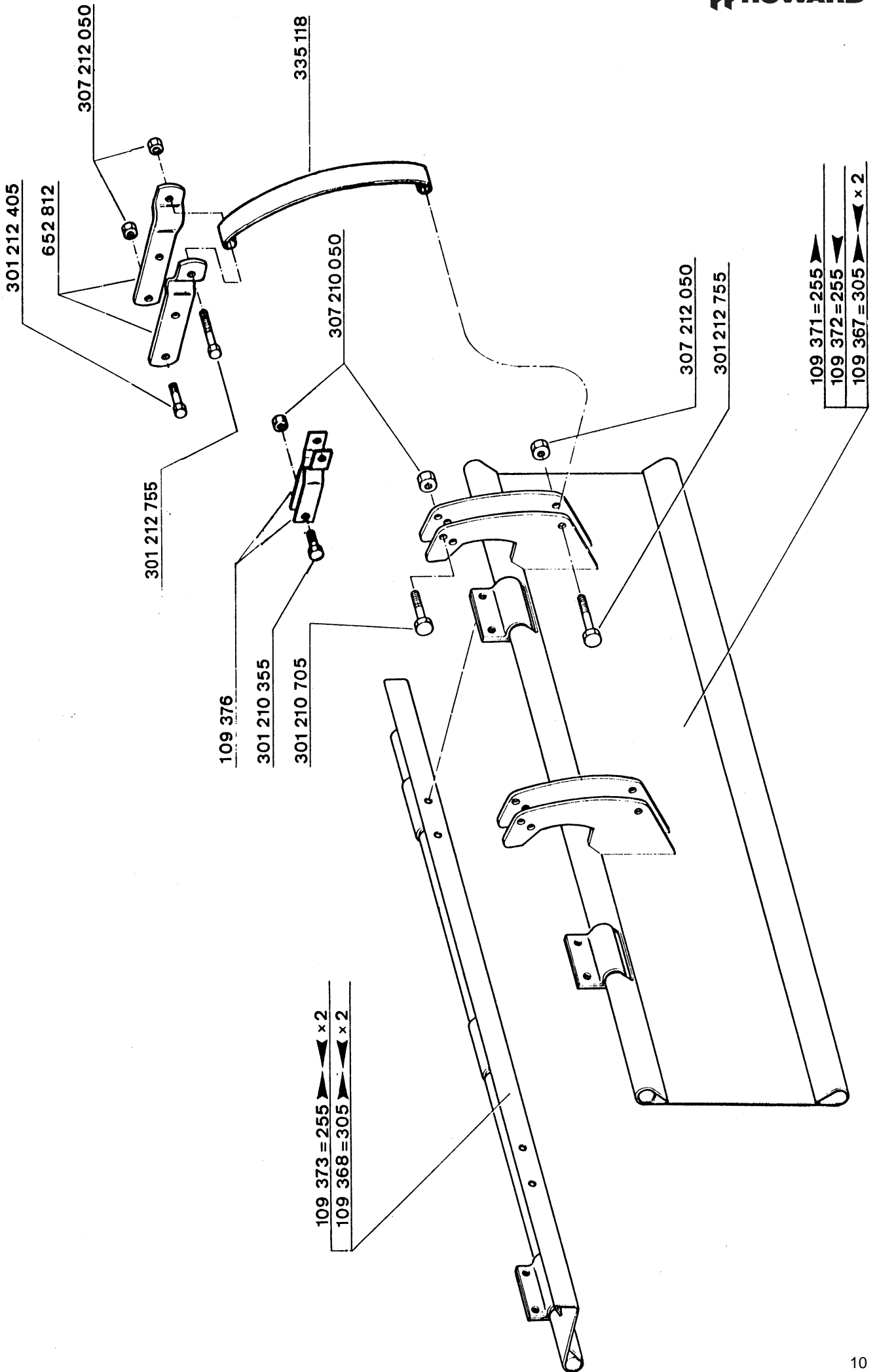


Rotalabour trailing boards
Tabliers Rotalabour
Rotalabour Bodenklappe
Scudo mobile Rotalabour

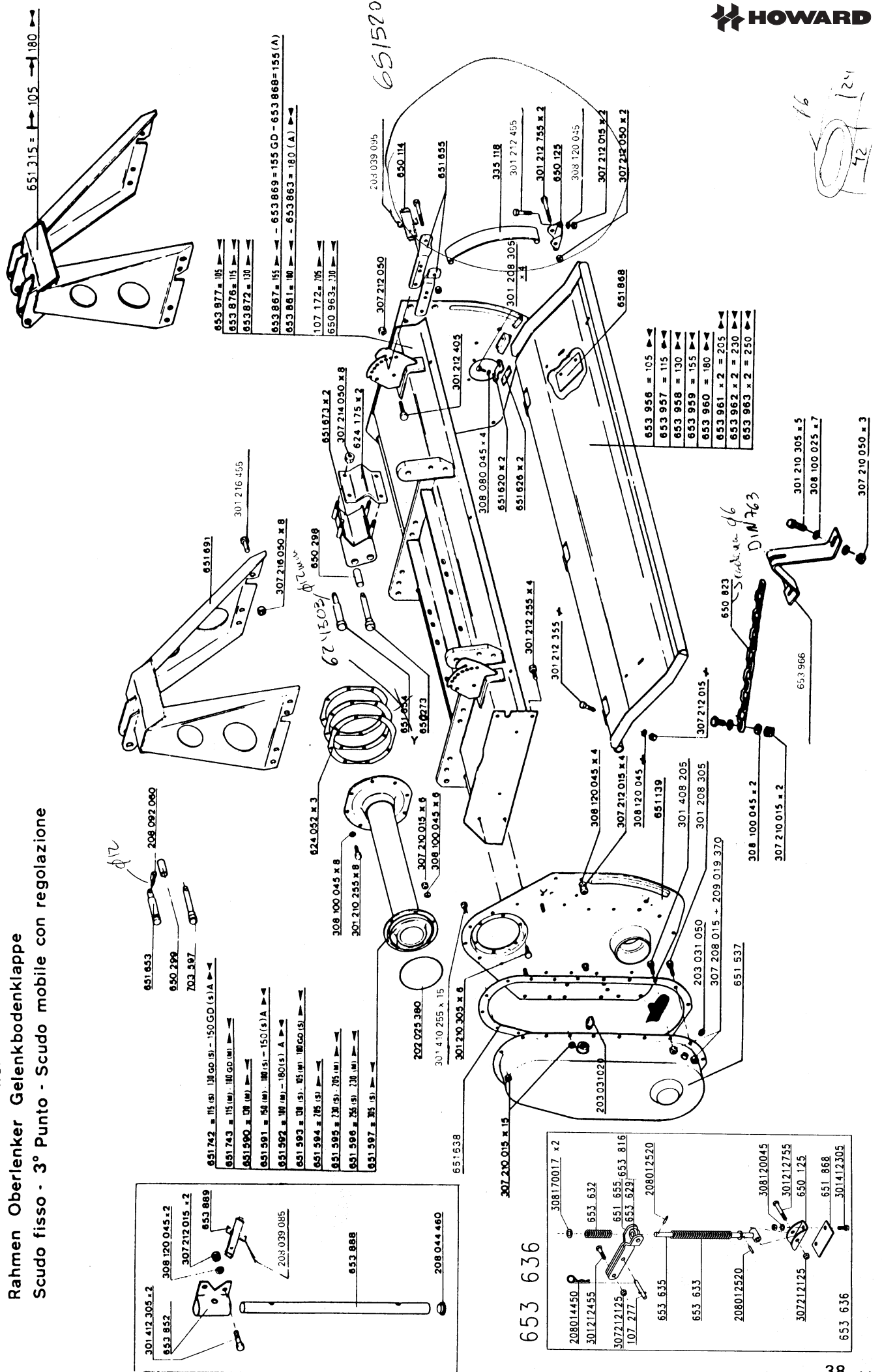
Front tine adaptation
Adaptation dents avant
Zinkenbautz
Adattamento scarificatori anteriori

ROTAVIGNE

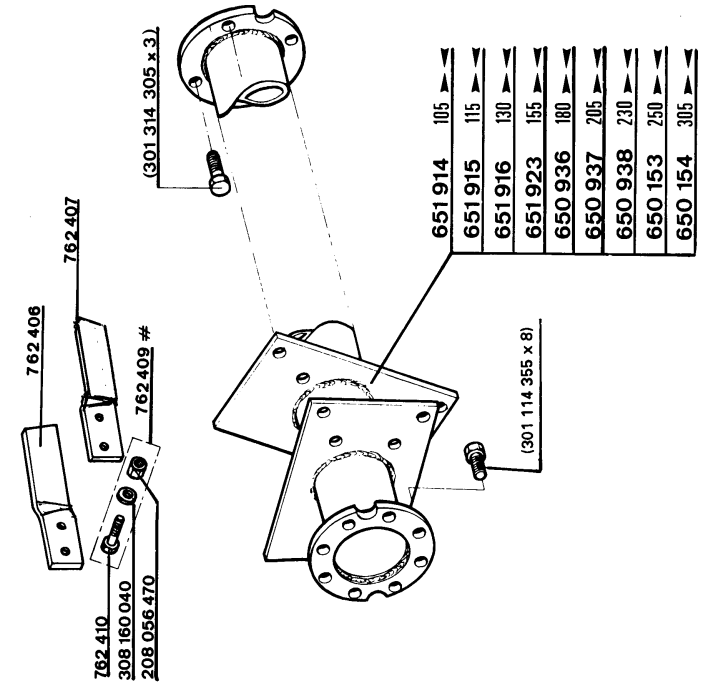




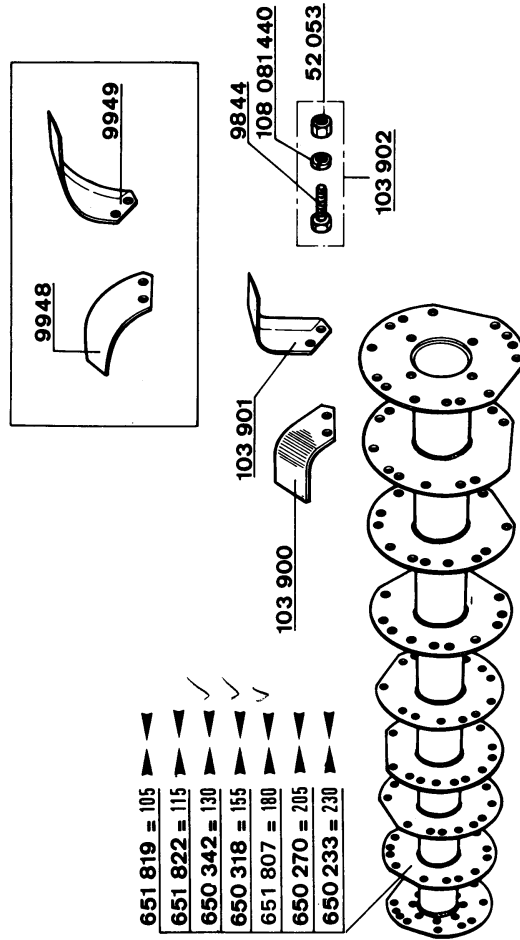
Frame - Topmast - Universal trailing board
Chassis - Potence - Tablier standard
Rahmen Oberlenker Gelenkbodenklappe
Scudo fisso - 3° Punto - Scudo mobile con regolazione



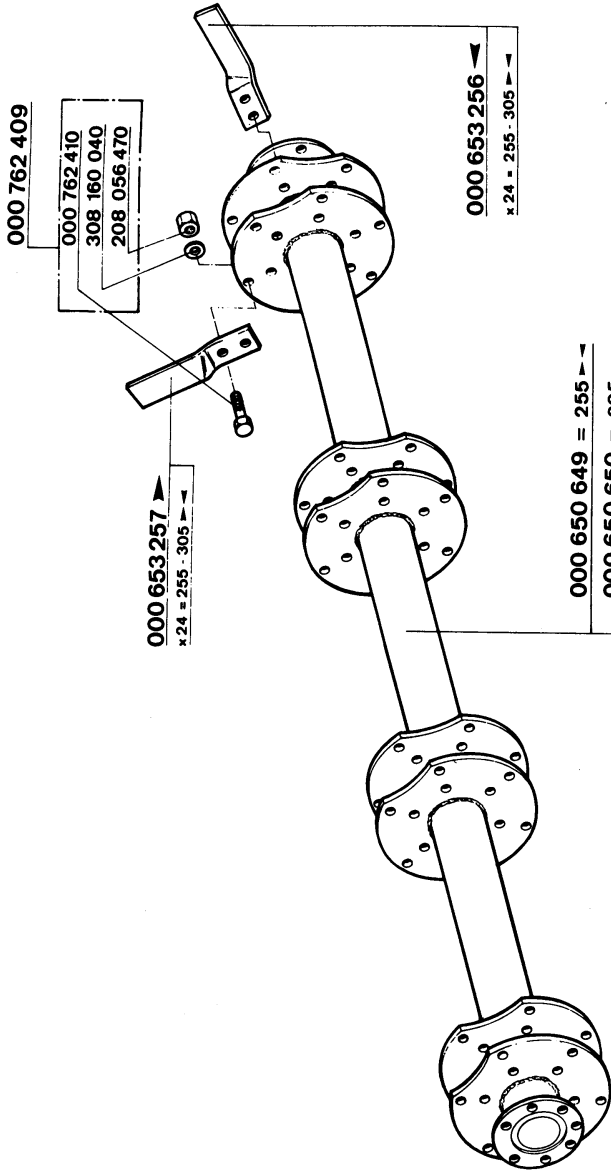
SUPERSPIKE Rotor
Rotor ROTALABOUR
ROTALABOUR Rotor Vollst
Rotore lama ROTALABOUR



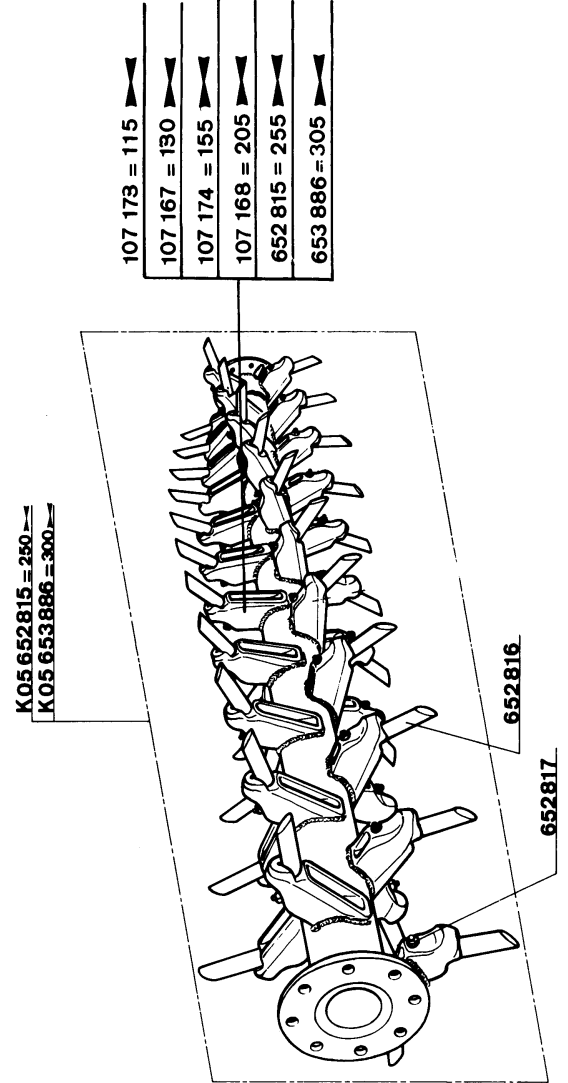
ROTAVATOR Rotor
Rotor ROTAVATOR
ROTAVATOR Rotor
Rotore ROTAVATOR

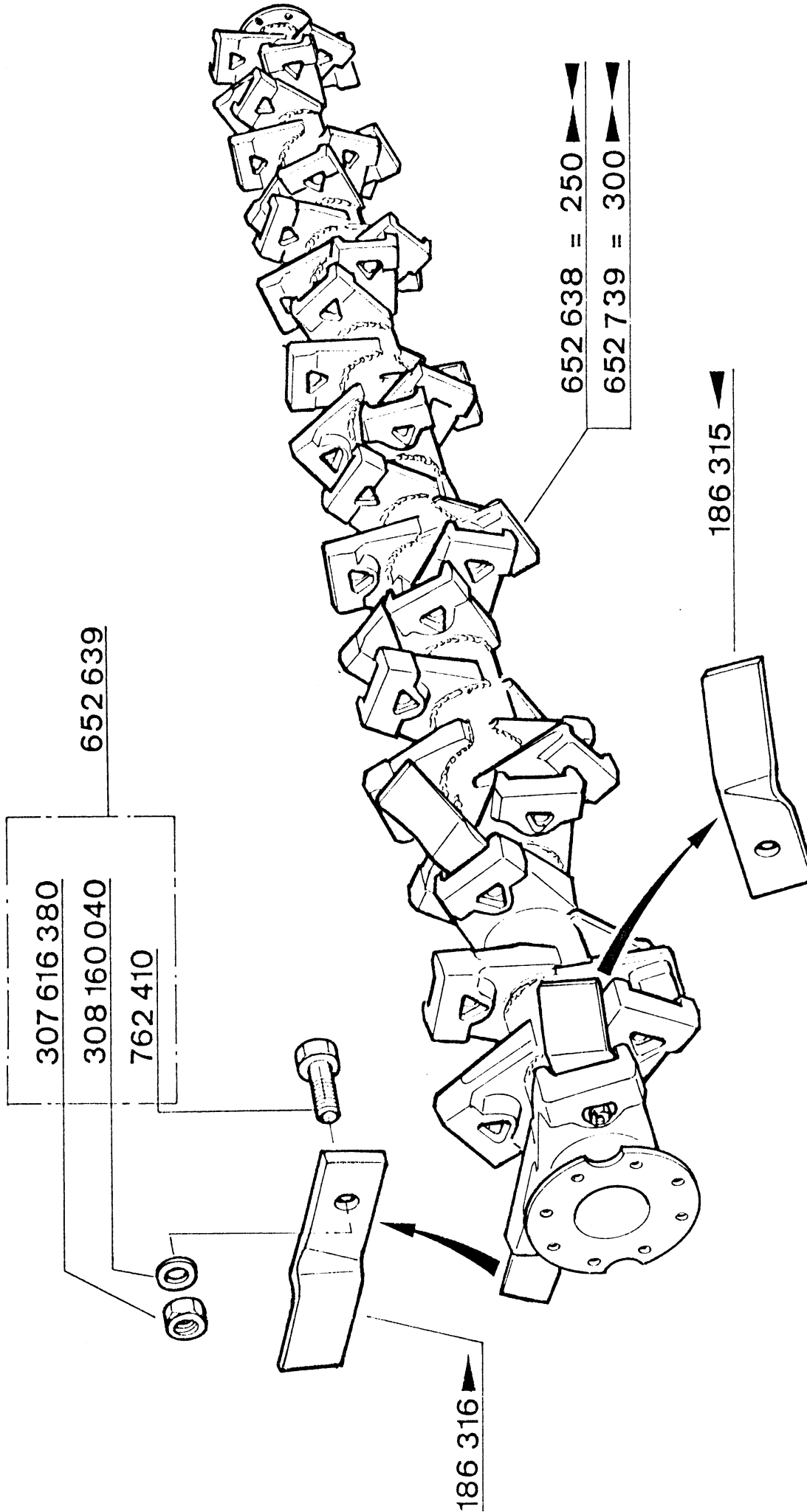


ROTASEMIS Rotor
Rotor type « ROTASEMIS »
ROTASEMIS Rotor Vollst.
Rotore ROTASEMIS

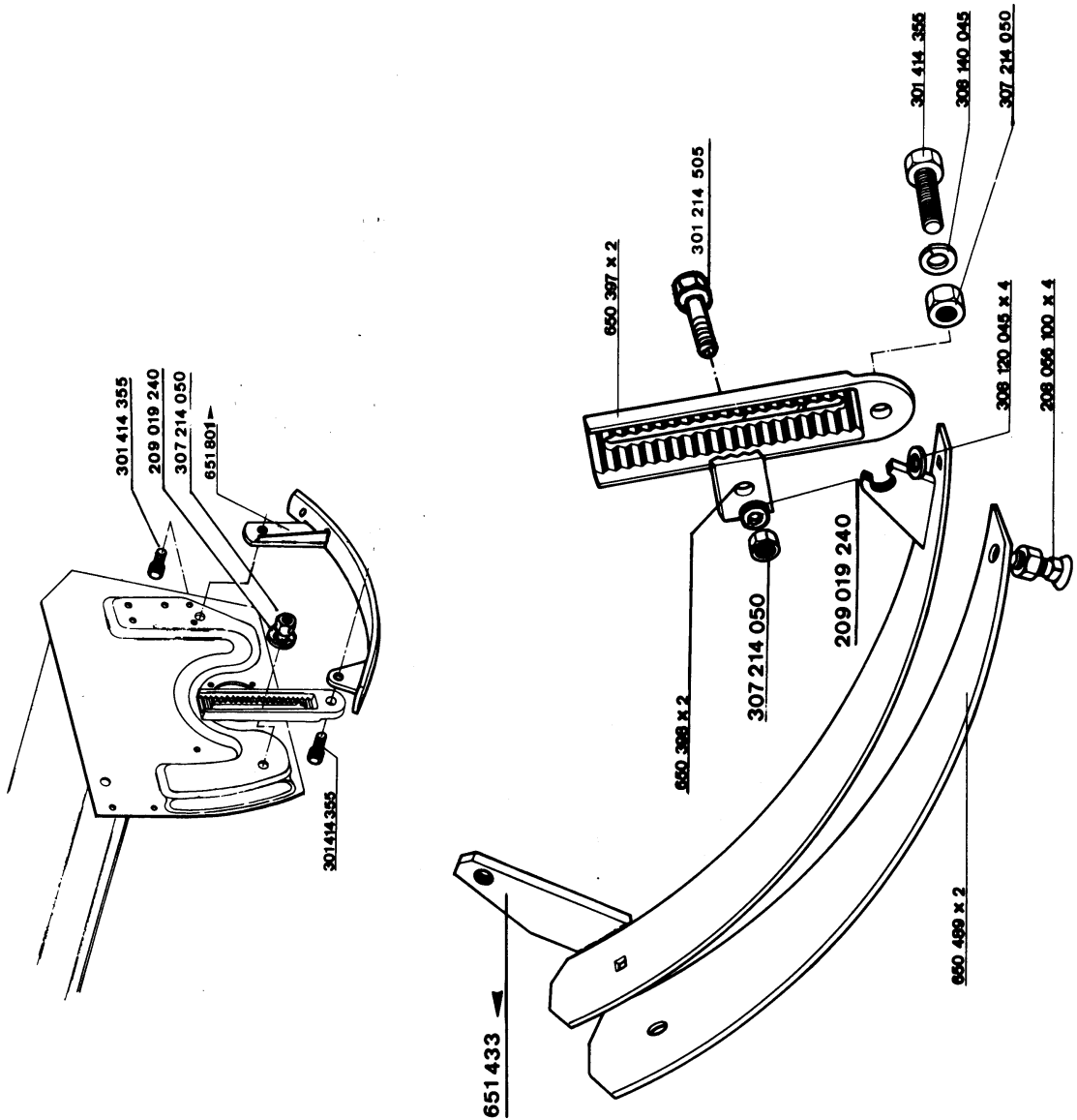


ROTAPOINTE Rotor
Rotor ROTAPOINTE
ROTAPOINTE Rotor Vollst
Rotore ROTAPOINTE



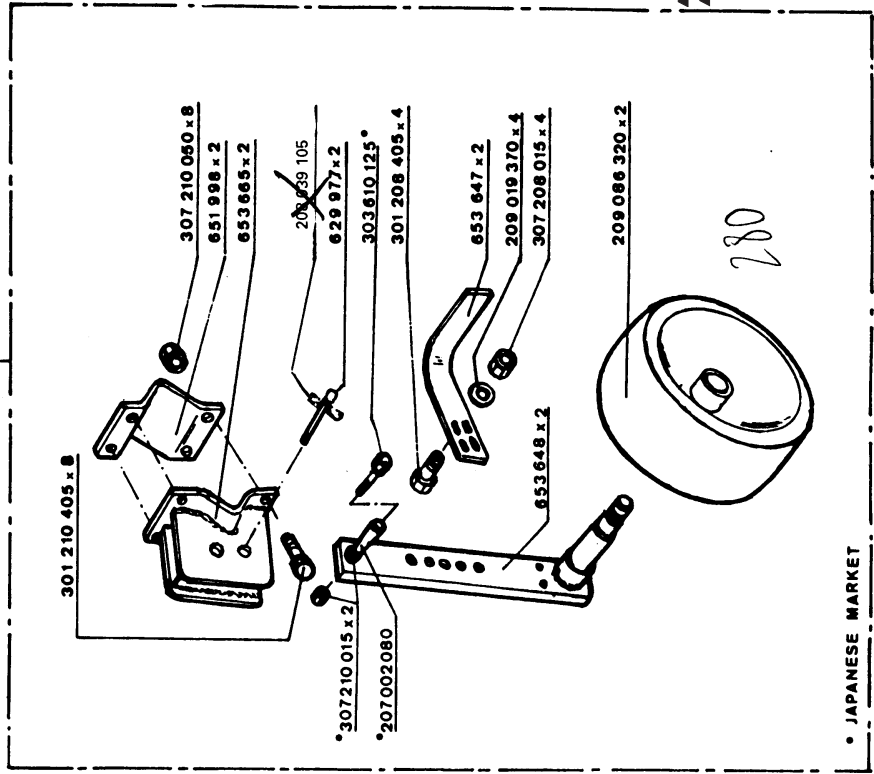


R.H. and L.H. Depth control skids
 Patins Droit et Gauche
 Schleifkufe Vollst. Rechts und Links
 Pattini di regolazione destro e sinistro



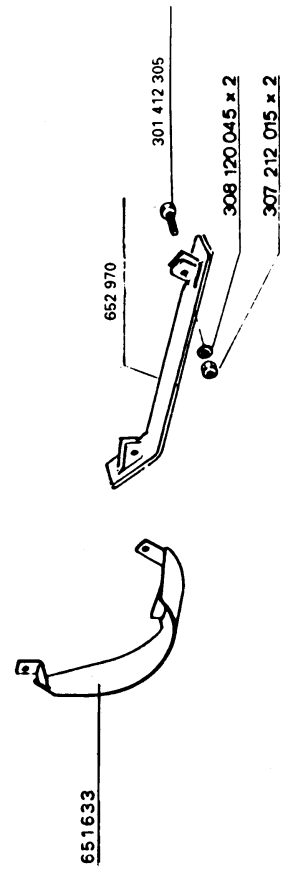
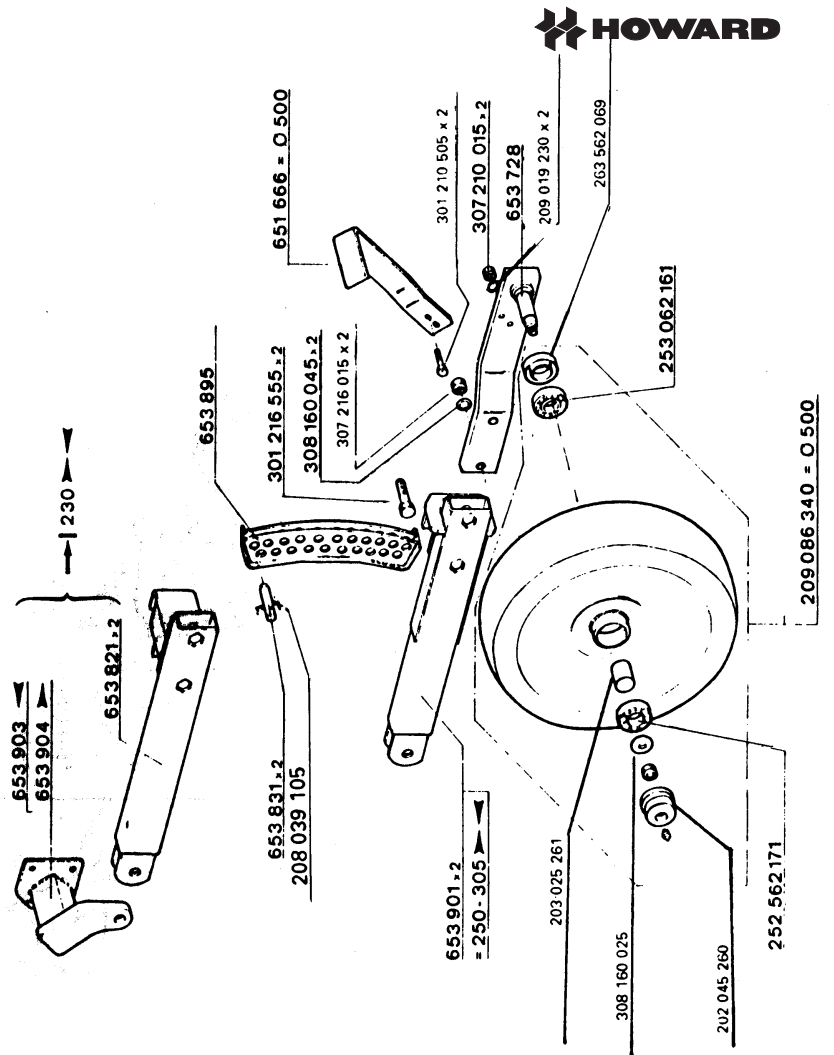
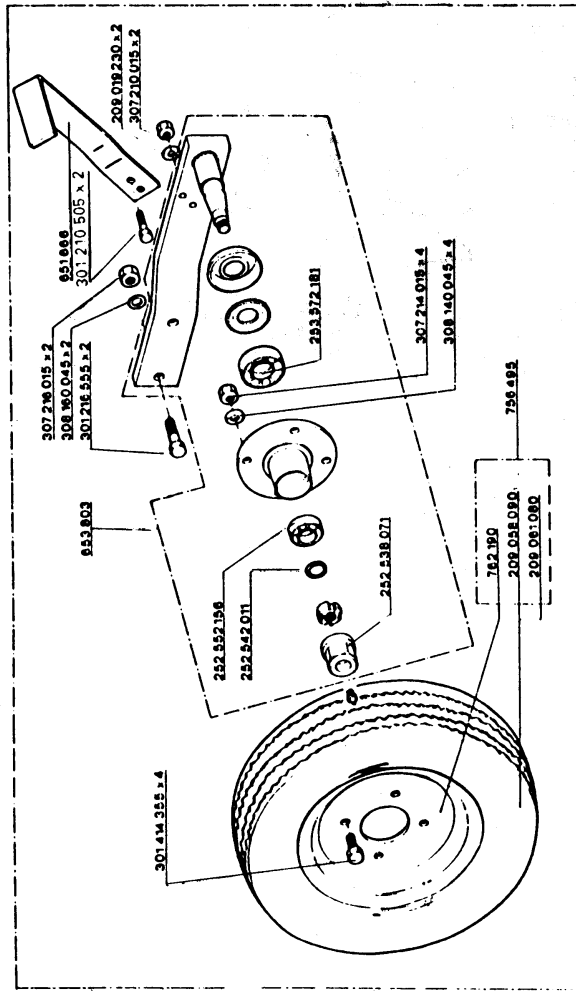
Front mounted depth control wheels
 Roues de profondeur Avant
 Stützräder vorneanbau
 Ruote anteriori regolabili

K05 653 743

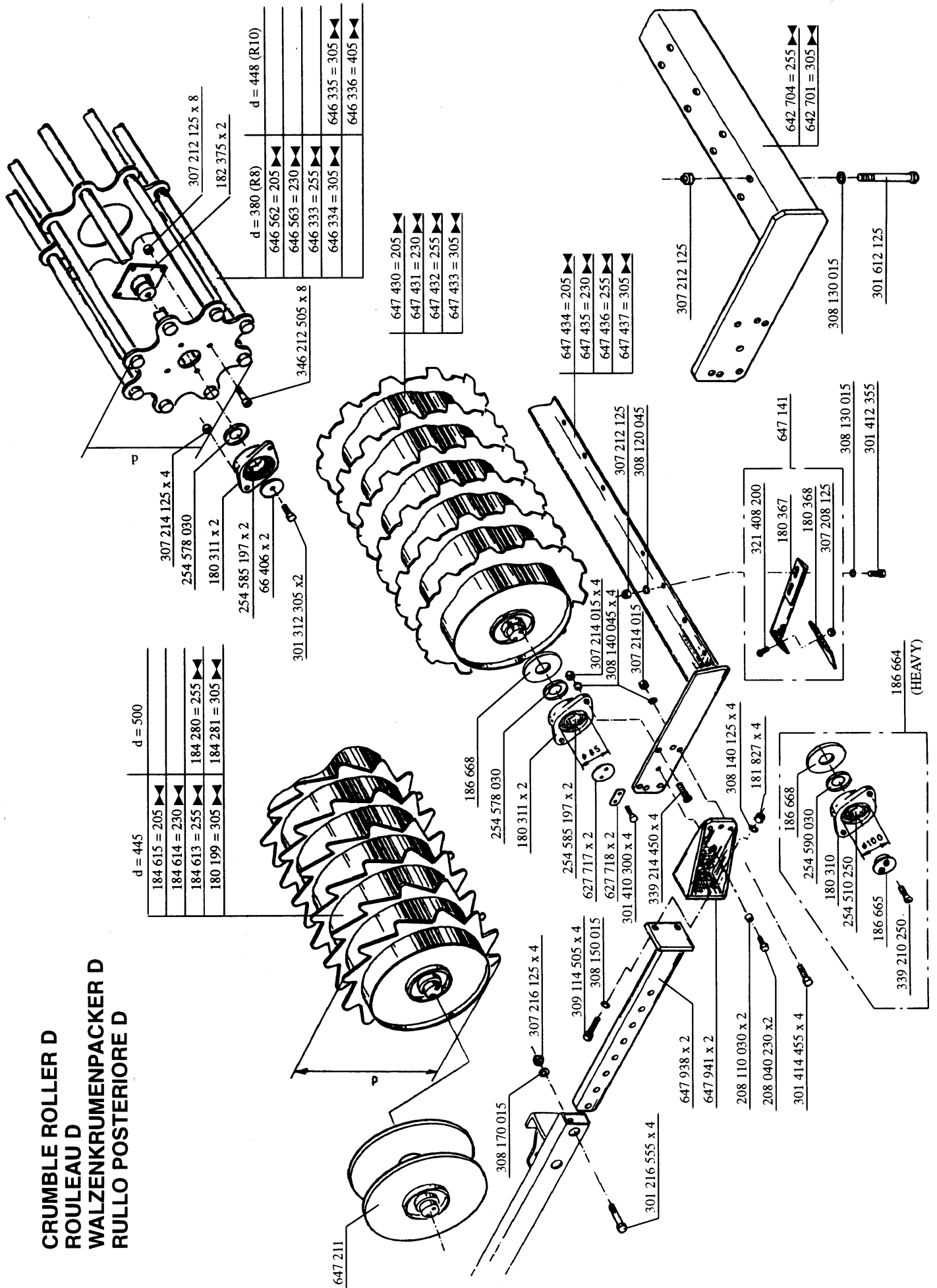


• JAPANESE MARKET

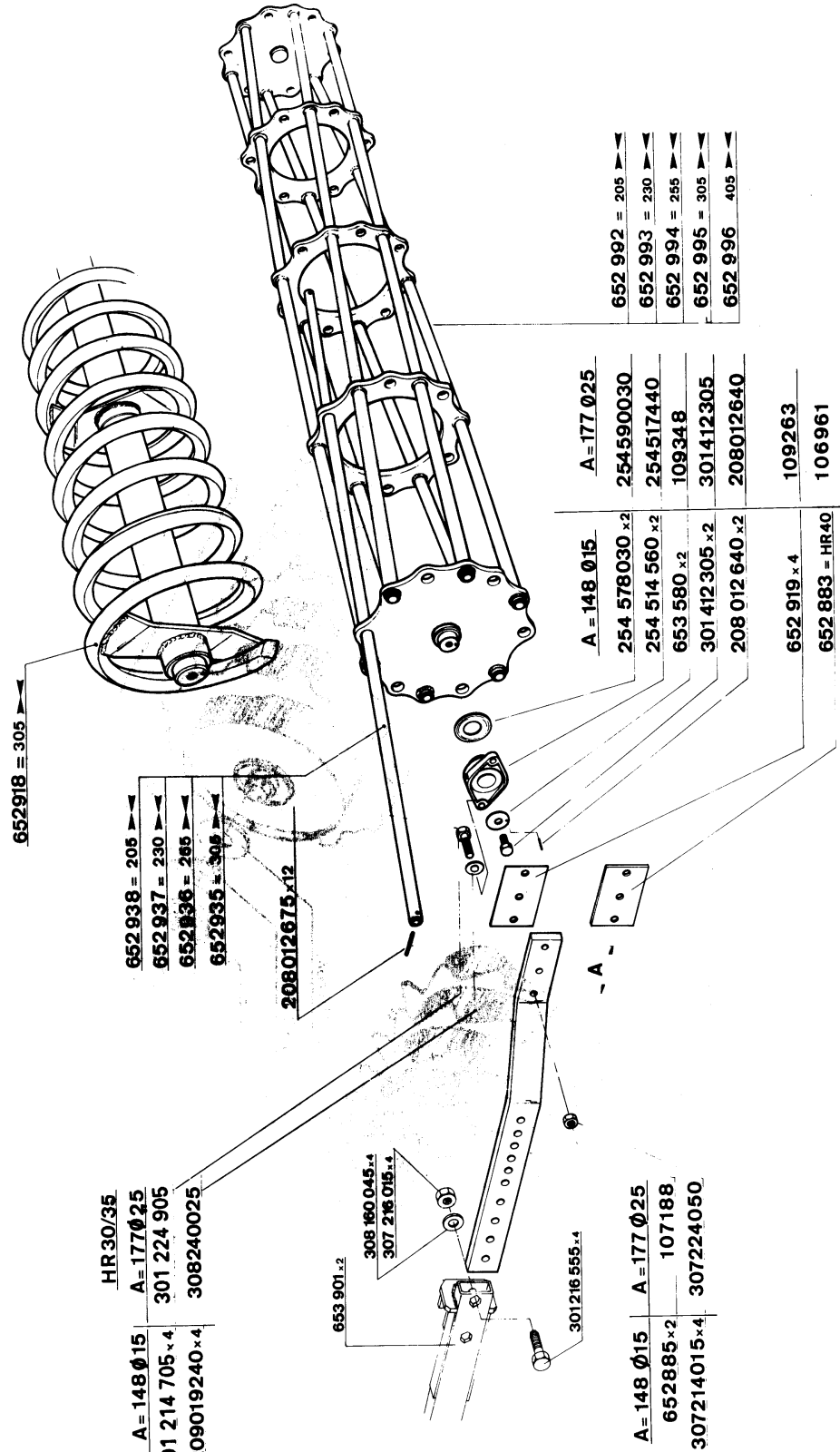
R.H. and L.H. Depth control wheels
 Roues de profondeur Droite et Gauche
 Stützräder hinten vollst.
 Ruote di regolazione destra e sinistra

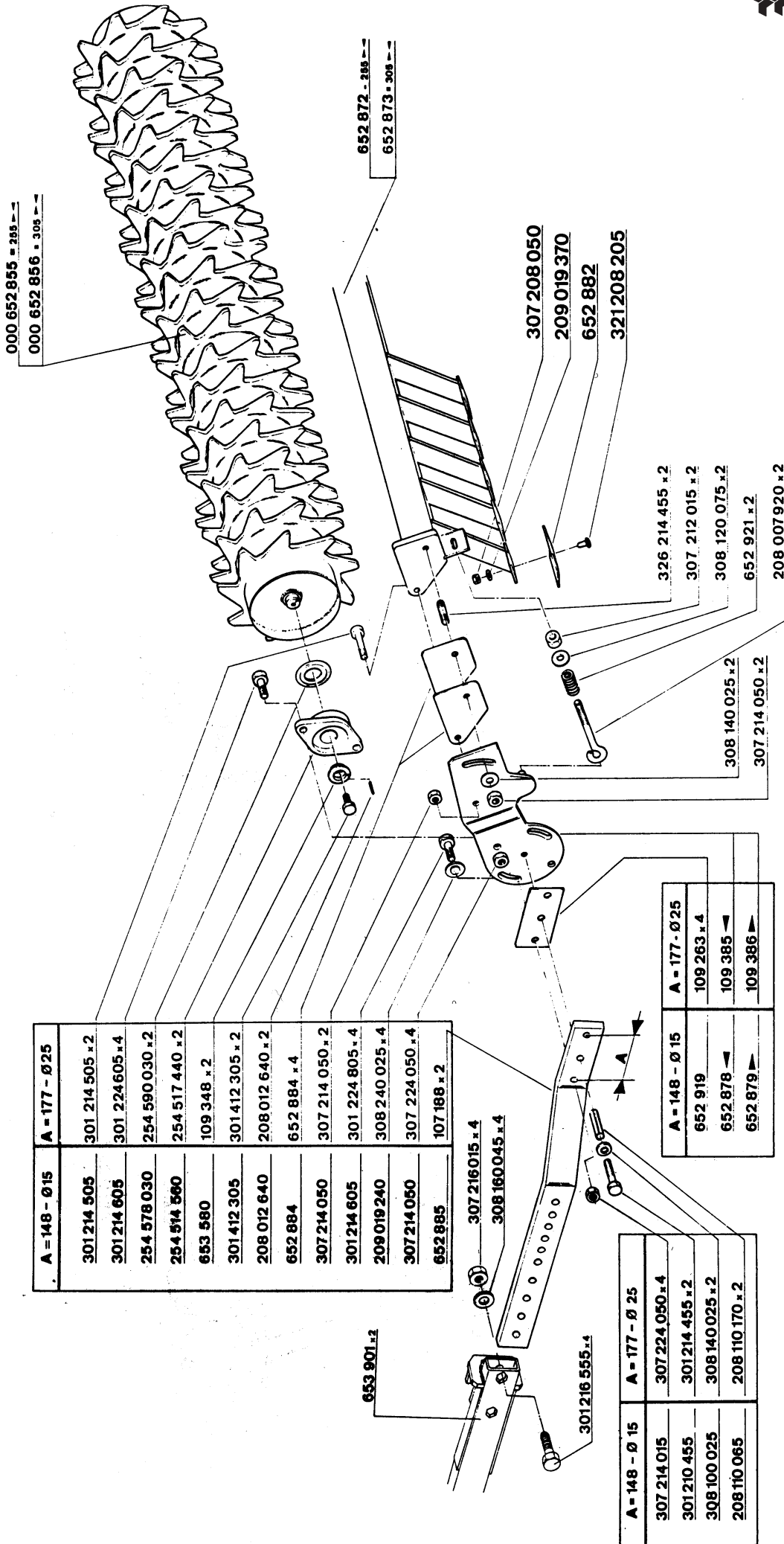


**CRUMBLE ROLLER D
ROULEAU D
WALZENKRUMENPACKER D
RULLO POSTERIORE D**



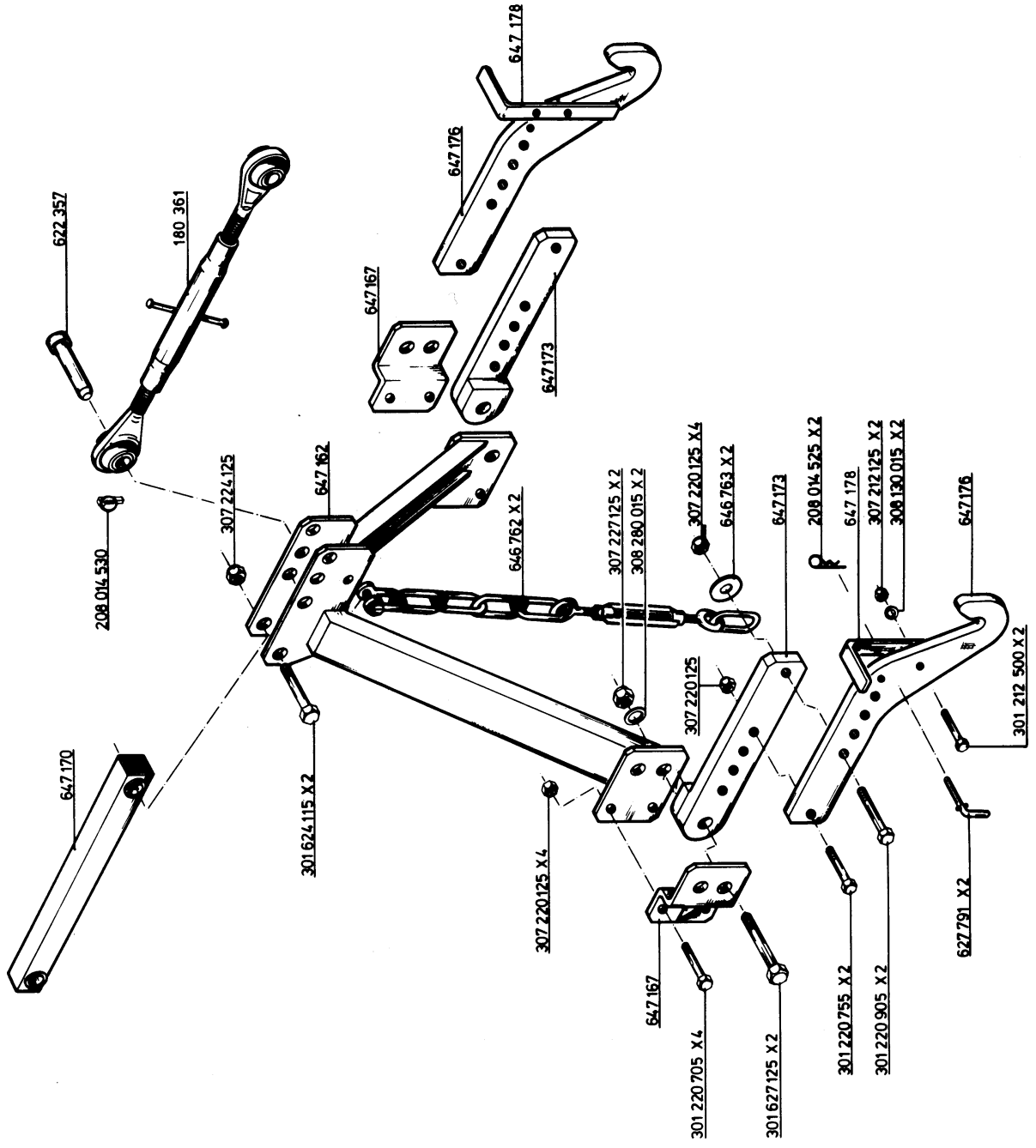
CRUMBLE ROLLER F
ROULEAU F
KRUMENPACKER F
RULLO POSTERIORE F





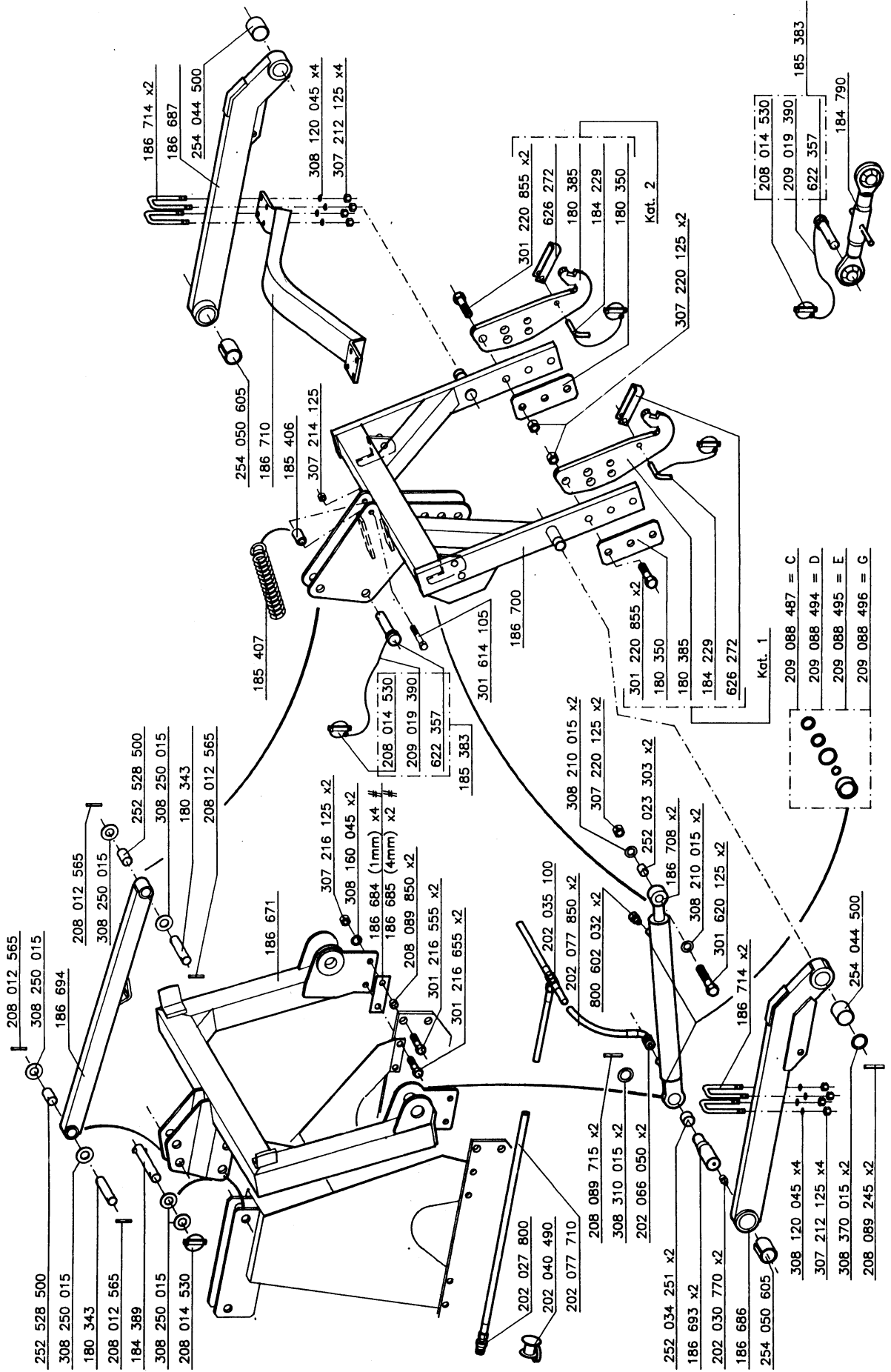
**3 - Point Linkage / Combi - Hitch
 Attelage 3 Points / Appareil Combiné
 Dreipunkt - Anbau, Kombi - Hitch
 Attacco a 3° Punti / Attacco Combi**

647 161 = 255 - 305



HYDRAULIC-COMBI-HITCH
 ATTELAGE 3 POINTS ARRIERE HYDRAULIQUE
 HYDRAULISCHE KOMBI-HITCH
 ATTACCO IDRAULICO COMBI

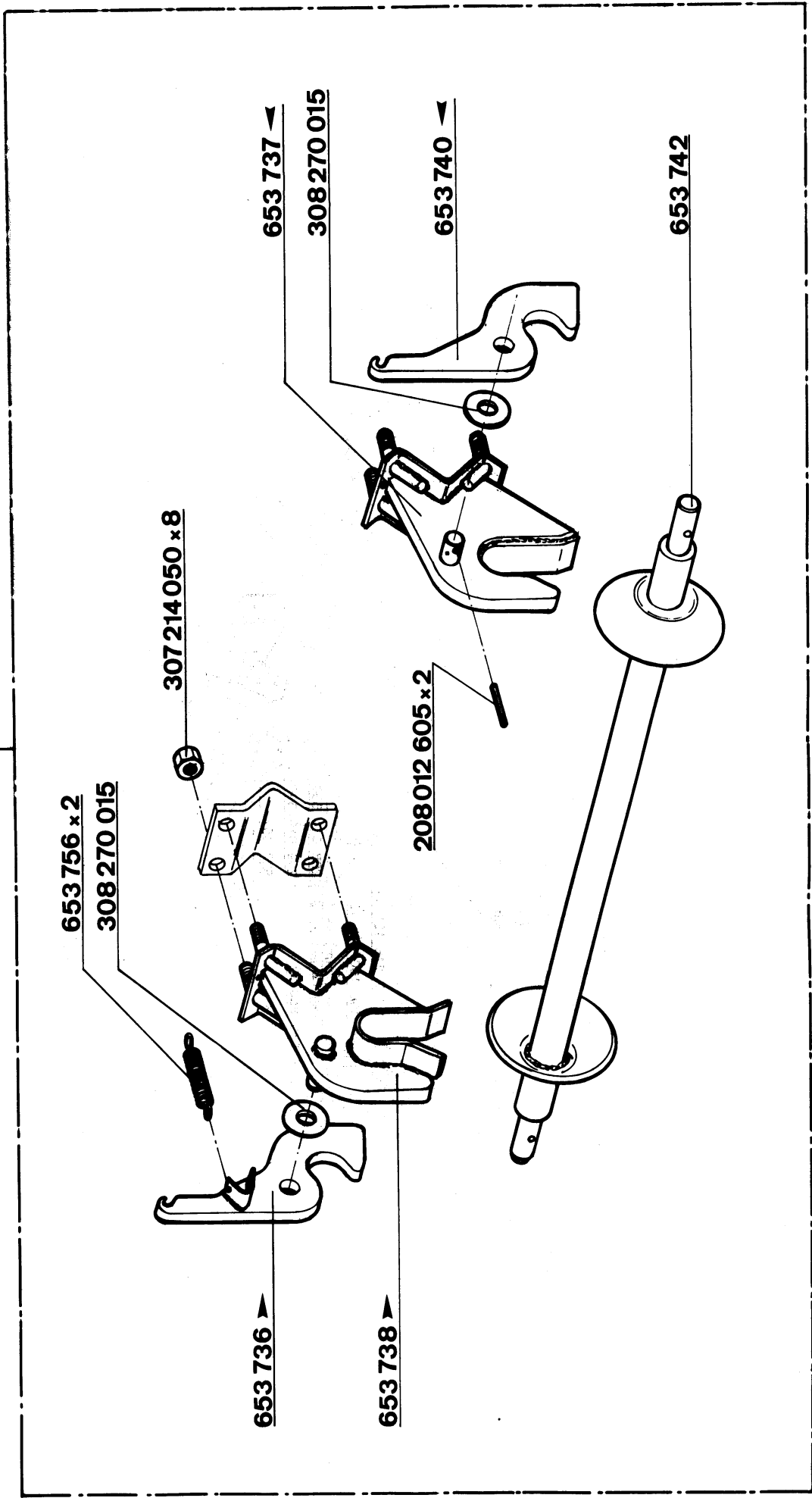
N° 000 186 670 = 255 - 305



Quick Hitch Kit
 Kit Attelage Rapide
 Schnell Kupplung Kit
 Attacco Rapido Ins

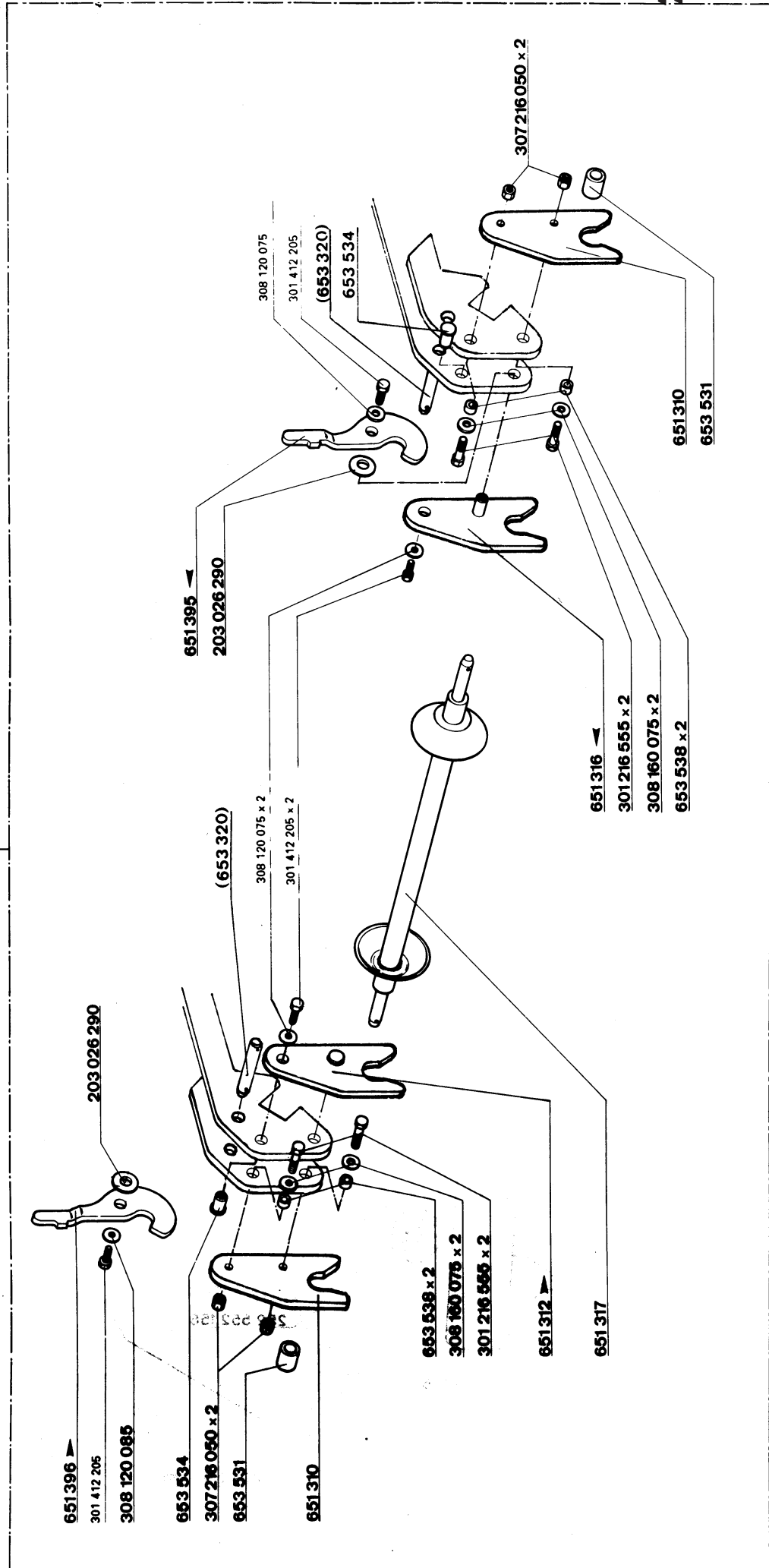
115 → → → 230

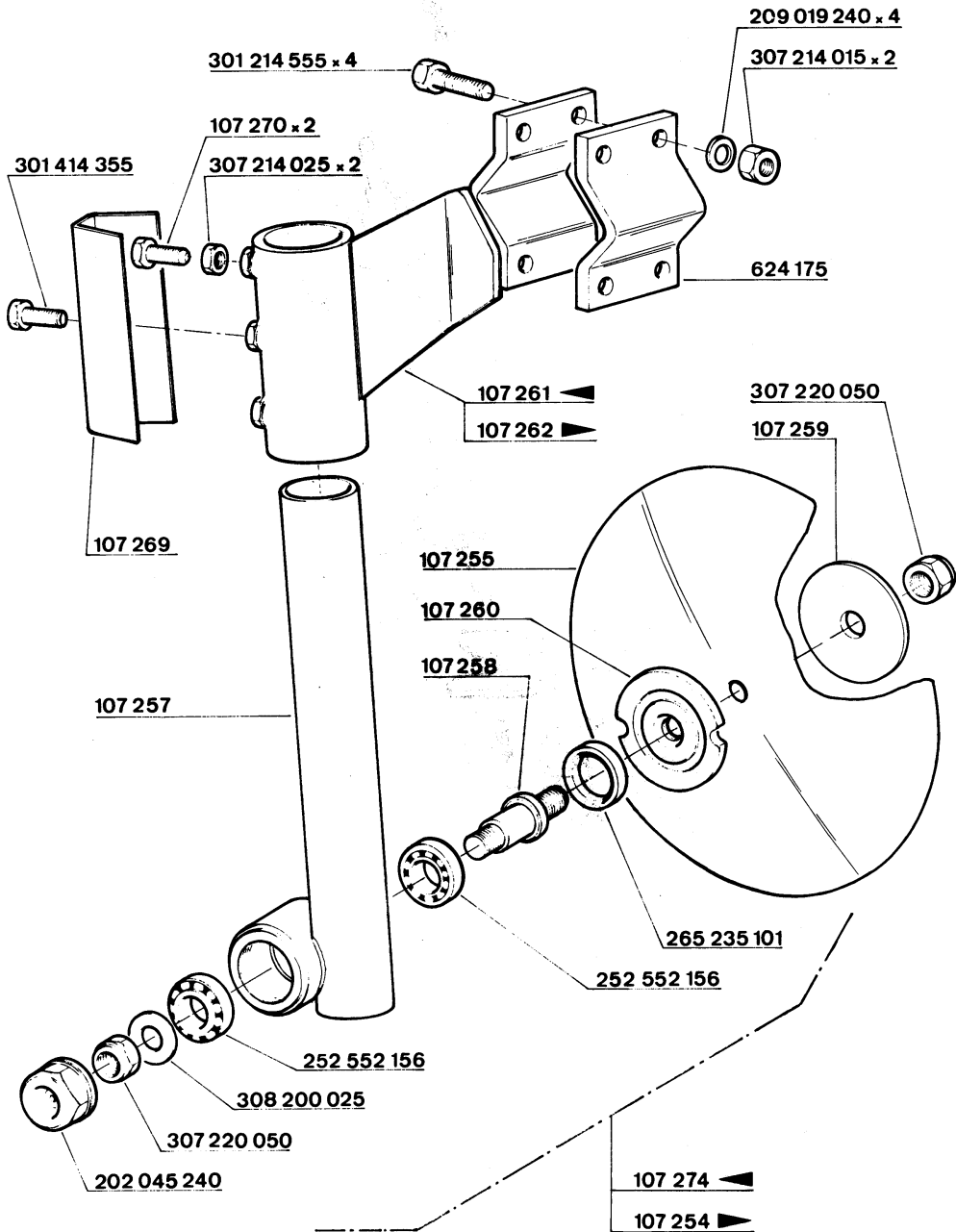
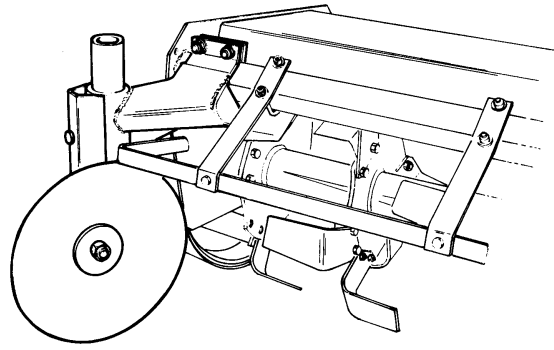
K05 653733



Quick Hitch Kit
 Kit Attelage Rapide
 Schnell Kupplung Kit
 Attacco Rapido Ins
 = 255 - 305 ▶▶

K05 651394





HR30

NUMERICAL INDEX
INDEX NUMERIQUE
NUMMERN INDEX
INDICE NUMERICO
NUMMERFORTEGNELSE

K05651339	32	KIT PTO ARRIERE	REAR PTO KIT	DURCHTRIEB VOLLST	FREZA DI FORZA POST	KIT TF POSTERIOR	AKSELSAET
K05651394	50	KIT ATTELAGE RAPIDE	QUICK HITCH KIT	SCHNELL KUPPLUNG KIT	ATTACCO RAPIDO INS.	KIT ENGANCHE RAPIDO	HURTIGKOBLESAET
K05652815	41	ROTOR KIT	ROTOR KIT	ROTOR KIT	KIT ROTORE	KIT ROTOR	ROTORSAET
K05653733	49	KIT ATTELAGE RAPIDE	QUICK HITCH KIT	SCHNELL KUPPLUNG KIT	ATTACCO RAPIDO INS.	KIT ENGANCHE RAPIDO	HURTIGKOBLESAET
K05653743	43	KIT ROUES AV	FRONT WHEELS KIT	STUTZRADER V. ANBAU K	ANTERIORE RUOTE KIT	KIT RUEDA ANTERIOR	HJULSAET
K05653886	41	KIT ROTOR	ROTOR KIT	ROTOR KIT	KIT ROTORE	KIT ROTOR	ROTORSAET
9844	36-40	VIS SPECIALE	SPECIAL BOLT	SPEZIAL SCHRAUBE	BULLONE SPECIALE	TORNILLO ESPECIAL	SPECIALSKRUE
9948	40	LAME HELICOIDALE G	SPEED BLADE LH	SICHELMESSER LH	ZAPPETTA ELICOID.S	CUCHILLA HELIC.I	HOEJURE KNIV
9949	40	LAME HELICOIDALE D	SPEED BLADE RH	SICHELMESSER RH	ZAPPETTA ELICOID.D	CUCHILLA HELIC.II	HOEJURE KNIV
52053	36-40	ECROU SPECIAL	SPECIAL NUT	SPEZIAL MUTTER	DADO A MANETTA	TUERCA ESPECIAL	SPECIALMOETRIK
103900	40	LAME 'EQUERRE' G	UNIVERSAL BLADE LH	WINKELMESSER LH	ZAPPETTA S	CUCHILLA UNI I	VENSTRE KNIV
103901	40	LAME 'EQUERRE' D	UNIVERSAL BLADE RH	WINKELMESSER RH	ZAPPETTA D	CUCHILLA UNI D	HOEJURE KNIV
103902	40	BOULON DE LAME	BLADE BOLT ASSY	MESSERSCHRAUBEN	BULLONE	CUNJ.TORNILLO CUCHIL	BLADEBOLT
105501	39	ETRIER	'U' BOLT	BUEGELSCHRAUBE	CAVALLOTTO	ABARCON	U-BOLT
107072	33	CARTER DE BOITE	GEARBOX HOUSING	GETRIEBEGEHAUSE	SCATOLA INGRANAGGI	CAJA ENGRANAJES	GEARHUS
107077	33	BAGUE D'USURE	BUSH	KLEMMHUELSE	BOCCOLA	CASQUILLO	SLIDRING
107167	41	ROTOR A POINTES	SPIKE ROTOR	ZINKEN ROTOR	ROTORE A SPINE	ROTOR DE PUAS	TAND ROTOR
107168	41	ROTOR A POINTES	SPIKE ROTOR	ZINKEN ROTOR	ROTORE A SPINE	ROTOR DE PUAS	TAND ROTOR
107172	38	CHASSIS	HULL	RAHMEN	SCUDO FISSO	CHASIS	STATIV
107174	41	ROTOR A POINTES	SPIKE ROTOR	ZINKEN ROTOR	ROTORE A SPINE	ROTOR DE PUAS	TAND ROTOR
107178	41	ROTOR A POINTES	SPIKE ROTOR	ZINKEN ROTOR	ROTORE A SPINE	ROTOR DE PUAS	TAND ROTOR
107188	45-46	BRAS DE ROULEAU	ROLLER ARM	KRUMENFACKERARM	BARRA COLLEGAMENTO	BRAZO RODILLO	RULLEARM
107254	51	DISQUE	DISC	SCHIEBE	DISCO	DISCO	SKIVE
107255	51	DISQUE	DISC	SCHIEBE	DISCO	DISCO	SKIVE
107257	51	MOYEU	HUB	NACHE	ASSALE	NUCLEO	NAV
107258	51	AXE	PIN	ACHSE	SPINOTTO	PASADOR	AKSEL
107259	51	RONDELLE SPECIALE	SPECIAL WASHER	SPEZIAL SCHEIBE	RONDELLA SPECIALE	ARANDELA ESPECIAL	SPECIALSKIVE
107260	51	PLATEAU	DISC PLATE	SCHIEBE	PIATTO	PLATO	SKIVE
107261	51	SUPPORT G	BRACKET LH	HALTERUNG LH	SUPPORTO SINISTRO	SOPORTE I	VENSTRE BESLAG
107262	51	SUPPORT D	BRACKET RH	HALTERUNG RH	SUPPORTO DESTRO	SOPORTE II	HOEJURE BESLAG
107269	51	PROTECTEUR	GUARD	SCHUTZTOFF	PROTEZIONE	PROTECTOR	BESKYTTELSE
107270	51	VIS SPECIALE	SPECIAL BOLT	SPEZIAL SCHRAUBE	BULLONE SPECIALE	TORNILLO ESPECIAL	SPECIALSKRUE
107274	51	DISQUE	DISC	SCHIEBE	DISCO	DISCO	SKIVE
109263	45-46	CALE	SPACING PLATE	KEIL	SPESSORE	SUFLEMENTO	KILE
109348	45-46	RONDELLE PLATE	FLAT WASHER	SCHIEBE	RONDELLA PIATTA	ARANDELA PLANA	SKIVE
109367	37	TABLIER	TRAILING BOARD	BODENKLAPPE	SCUDO MOBILE	TABLIER	PLANERINGSPLANKE
109368	37	TABLIER	TRAILING BOARD	BODENKLAPPE	SCUDO MOBILE	TABLIER	PLANERINGSPLANKE
109371	37	TABLIER	TRAILING BOARD	BODENKLAPPE	SCUDO MOBILE	TABLIER	PLANERINGSPLANKE
109372	37	TABLIER	TRAILING BOARD	BODENKLAPPE	SCUDO MOBILE	TABLIER	PLANERINGSPLANKE
109373	37	TABLIER	TRAILING BOARD	BODENKLAPPE	SCUDO MOBILE	TABLIER	PLANERINGSPLANKE
109376	37	BIELLE	CONNECTING ROD	PLEJELSTANGE	BIELLA	BIELLA	STANG
109385	46	PLAT	PLATE	PLATTE	PIASTRA	PIASTRA	PLADE
109386	46	KIT 3 P ARRIERE	COMBI HITCH KIT	HINTERES DREIFUNKT	ATTACCO 3 PUNTI.POST	KIT 3 PUNTO POSTERIO	TRE-PUNKTOPHAENG
180327	48	BRAS	ARM	ARM	BRACCIO	BRAZO	ARM
180332	48	PIVOT	PIVOT	LAGERZAPFEN	PERNO	PIVOTE	TAP
180333	48	BRAS GAUCHE	ARM LH	ARM LH	BRACCIO S	PIVOTE	TAP
180336	48	BRAS	ARM	ARM	BRACCIO	BRAZO	ARM
180340	48	BRAS	ARM	ARM	BRACCIO	BRAZO	ARM
180343	48	AXE	PIN	ACHSE	SPINOTTO	PASADOR	AKSEL
180352	48	BAGUE	RING	RING	BOCCOLA	ANILLO	AKSEL
180361	47	BIELLE REG. 3E POINT	TOP LINK	OBERLENKER	BRACCIO PER 3 PUNTO	BRAZO 3 PUNTO	TOFSTANG
180362	48	BRAS DROIT	ARM RH	ARM RH	BRACCIO D	BRAZO 3 PUNTO	HOEJURE ARM
180373	48	VERIN	CYLINDER	ZYLINDER	CILINDRO	ANILLO	CYLINDER
180385	48	PATTE D'ATTELAGE	MOUNTING BRACKET	UNTERLENKER	PIASTRA D'ATTACCO	PLETINA ENGANCHE	BESLAG
184790	48	BIELLE REG. 3E POINT	TOP LINK	OBERLENKER	BRACCIO PER 3 PUNTO	BRAZO 3 PUNTO	TOFSTANG
185404	48	BRAS	ARM	ARM	BRACCIO	BRAZO	ARM
185406	48	DOUILLE	SLEEVE	HUELSE	BOCCOLA	ANILLO	RING

HR30

NUMERICAL INDEX
INDEX NUMERIQUE
NUMMERN INDEX
INDICE NUMERICO
NUMMERFORTEGNEELSE

185407	48	RESSORT	SPRING	DURCKFEDER	MOLLA FRIZIONE	MUELLE	FJEDER
186315	42	LAME VRILLEE G	ROTALABOUR BLADE LH	ZINKEN LH	LAMA ROTALABOUR S	CUCHILLA ROTALABOU.I	VENSTRE TAND
186316	42	LAME VRILLEE D	ROTALABOUR BLADE RH	ZINKEN RH	LAMA ROTALABOUR D	CUCHILLA ROTALABOU.D	HOEJRE TAND
335118	37-38	LAME DE RESSORT	DAMPER SPRING	BLATTFEDER	BALLESTA	BALLESTA	BLADJEJEDER
622357	47-48	AXE 3E POINT CAT 2	DRAW PIN CAT 2	ZUGBOLZEN KAT 2	SPINOTTO 3P 2A CAT	PASADOR 3P CAT 2	TRE-PUNKT TAF KAT 2
624013	34	BAGUE FORTE JOINT	OIL SEAL RING	LAUFRING	MANICOTTO	FORTE RETEN	TAETNINGSRING
624013	34	BAGUE SECONDAIRE	JACKSHAFT	HAUPTWELLE	ALBERO SECONDARIO	EJE SECONDARIO	AKSEL
624046	34	ARBRE SECONDAIRE	JACKSHAFT	HAUPTWELLE	ALBERO SECONDARIO	EJE SECONDARIO	AKSEL
624047	34	ARBRE SECONDAIRE	JACKSHAFT	HAUPTWELLE	ALBERO SECONDARIO	EJE SECONDARIO	AKSEL
624048	34	JOINT	GASKET	DICHTUNG	GUARNIZIONE	JUNTA	FAKNING
624052	38	BAGUE ENTRETROISE	DISTANCE RING	DISTANZRING	DISTANZIALE	DISTANCIADOR	AFSTANDSRING
624067	33	BAGUE PORTE JOINT	OIL SEAL RING	LAUFRING	MANICOTTO	FORTE RETEN	TAETNINGSRING
624073	32	BRIDE	CLAMP	SCHELLE	CONTROPIASTRA	BRIDA	FLANGE
624175	38-51	BRIDE	CLAMP	SCHELLE	CONTROPIASTRA	BRIDA	FLANGE
626272	48	AXE	PIN	ACHSE	SPINOTTO	PASADOR	AKSEL
626336	48	AXE	PIN	ACHSE	SPINOTTO	PASADOR	AKSEL
627791	47	AXE	PIN	ACHSE	SPINOTTO	PASADOR	AKSEL
629977	43	AXE	PIN	ACHSE	SPINOTTO	PASADOR	AKSEL
633539	32	BOUCHON	PLUG SQUARE HEAD	VERSCHLUSSSTOFFEN	TAPPO	TAPON	PROF
646762	47	CHAINE	CHAIN	KETTE	CADENA	KAEDE	KAEDE
646763	47	RONDELLE SPECIALE	SPECIAL WASHER	SPEZIAL SCHEIBE	RONDELLA SPECIALE	KADENLA ESPECIAL	SPECIALSKIVE
647161	47	KIT 3 P ARRIERE	COMBI HITCH KIT	HINTERES DREIFUNKT	ATTACCO 3 FUNTI.POST	KIT 3 PUNTO POSTERIO	TRE-PUNKTUPHAENG
647162	47	POTENCE	TOP MAST	AUSLEGERKRN	SUPPORTO 3 PUNTO	TERCER PUNTO	TOPSTANG
647167	47	SUPPORT	BRACKET	HALTERUNG	SUPPORTO	SOPORTE	RESLAG
647170	47	BRAS	ARM	ARM	BRACCIO	BRAZO	ARM
647173	47	BRAS	ARM	ARM	BRACCIO	BRAZO	ARM
647176	47	BRAS	ARM	ARM	BRACCIO	BRAZO	ARM
647178	47	FLAT	FLATE	PLATTE	PIASTRA	PLACA	PLADE
647675	48	RONDELLE PLATE	FLAT WASHER	SCHEIBE	RONDELLA PIATTA	ARANDELA PLANA	SKIVE
650020	31	PLATEAU D'PRESSION	PRESSURE PLATE	DRUCKPLATE	PIATTO PORTANTE	PLATO DE PRESION	TRYKPLADE
650021	31	FLATEAU D'EMBRAYAGE	CLUTCH DISC	KUPFLUNGSSCHEIBE	DISCO D'INNESTO	NUCLO EMBRAGUE	KOBLINGSSKIVE
650028	32-33	FOND DE PROTECTEUR	COVER	SCHUTZDECKEL	SUPPORTO	PROTECTOR	LAG
650114	38	AXE	PIN	ACHSE	SPINOTTO	PASADOR	AKSEL
650125	38	SUPPORT	BRACKET	HALTERUNG	SUPPORTO	SOPORTE	RESLAG
650153	40	ROTOR ROTALABOUR	ROTALABOUR ROTOR	ROTOR ROTALABOUR	ROTORE ROTOLABOUR	ROTOR ROTALABOUR	ROTORALABOUR ROTOR
650154	40	ROTOR ROTALABOUR	ROTALABOUR ROTOR	ROTOR ROTALABOUR	ROTORE ROTOLABOUR	ROTOR ROTALABOUR	ROTORALABOUR ROTOR
650233	40	ROTOR CULTURE	ROTOR CULTURE	ROTOR	ROTORE	ROTOR	ROTOR
650270	40	ROTOR CULTURE	ROTOR CULTURE	ROTOR	ROTORE	ROTOR	ROTOR
650273	38	AXE D'ATTELAGE CAT 1	MOUNTING PIN CAT 1	ANBAUROLZEN KAT 1	SPINOTTO 1A CAT	PASADOR ENGANCHE C1	LIFTTAF KAT 1
650298	38	DOUILLE	SLEEVE	HUELSE	ROCCOLA	ANILLO	RING
650299	38	BAGUE	RING	RING	ROCCOLA	ANILLO	RING
650318	40	ROTOR CULTURE	ROTOR CULTURE	ROTOR	ROTORE	ROTOR	ROTOR
650342	40	ROTOR CULTURE	ROTOR CULTURE	ROTOR	ROTORE	ROTOR	ROTOR
650345	31	BAGUE DE CENTRAGE	SLEEVE	RING	ROCCOLA CENTRAGGIO	ANILLO	RING
650346	31	DISQUE INTERMEDIAIRE	WEARING DISC	SCHEIBE	DISCO INTERMEDIO	DISCO INTERMEDIO	MELLESKIVE
650347	31	DISQUE DE FRICTION	FRICITION DISC	REIBSCHEIBE	DISCO FRIZIONE	DISCO DE FRICCION	FRIKTIONSSKIVE
650349	31	RESSORT	SPRING	DURCKFEDER	MOLLA FRIZIONE	MUELLE	FJEDER
650368	32	VIS A AILETTES	WING SCREW	FLUGELSCHRAUBE	GALLETO DI REGOLAZIONE	TORNILLO DE ALETA	VINGESKRUE
650377	43	FLAT DE REGLAGE	ADJUSTING BAR	STELLSTUECK	ASTA DI REGOLAZIONE	CREMALLERA	JUSTERINGSANORDNING
650398	43	FLAT	FLATE	PLATTE	PIASTRA	PLACA	PLADE
650489	43	SEMELLE DE FATIN	SOLE PLATE	SCHLEIFSOHLE	SUOLA DEL PATTINO	SUELA	SLAEBESKO
650649	41	ROTOR ROTASEMIS	ROTOR ROTASEMIS ROTOR	ROTOR ROTASEMIS	ROTORE ROTASEMIS	ROTOR ROTASEMIS	ROTASEMIS ROTOR
650650	41	ROTOR ROTASEMIS	ROTOR ROTASEMIS ROTOR	ROTOR ROTASEMIS	ROTORE ROTASEMIS	ROTOR ROTASEMIS	ROTASEMIS ROTOR
650823	38	CHAINE	CHAIN	KETTE	CADENA	CADENA	KAEDE
650923	36	VIS SPECIALE	SPECIAL BOLT	SPEZIAL SCHRAUBE	TORNILLO SPECIALE	TORNILLO ESPECIAL	SPECIALSKRUE
650926	40	ROTOR ROTALABOUR	ROTALABOUR ROTOR	ROTOR ROTALABOUR	ROTORE ROTOLABOUR	ROTOR ROTALABOUR	ROTORALABOUR ROTOR
650937	40	ROTOR ROTALABOUR	ROTALABOUR ROTOR	ROTOR ROTALABOUR	ROTORE ROTOLABOUR	ROTOR ROTALABOUR	ROTORALABOUR ROTOR
650938	40	ROTOR ROTALABOUR	ROTALABOUR ROTOR	ROTOR ROTALABOUR	ROTORE ROTOLABOUR	ROTOR ROTALABOUR	ROTORALABOUR ROTOR
650963	38	CHASSIS	HULL	RAHMEN	SCUDO FISSO	CHASSIS	STATIV

HR30



NUMERICAL INDEX
INDEX NUMERIQUE
NUMMERN INDEX
INDICE NUMERICO
NUMMERFORTEGNEELSE

651139	38	FLASQUE GAUCHE	SEITEN PLATTE LH	FIANCATA S	FLACA LAT.I	VENSTRE SIDEPLADE
651269	36	DENT	TINE	LAMA	REJA	TAND
651273	36	BRIDE	CLAMP	CONTRAFIASTRA	BRIDA	FLANGE
651305	34	JOINT	GASKET	GUARNIZIONE	JUNTA	PAKNING
651310	50	SUPPORT	BRACKET	SUPPORTO	SOPORTE	BESLAG
651312	50	SUPPORT D	BRACKET RH	SUPPORTO DESTRO	SOPORTE D	HOEJRE BESLAG
651316	50	SUPPORT G	BRACKET LH	SUPPORTO SINISTRO	SOPORTE I	VENSTRE BESLAG
651317	50	BARRE AMOVIBLE	REMOVABLE BAR	BARRA MOBILE	BARRA ENGRANAJES	FLYTBAR STANG
651320	32	CARTER DE BOITE	GEARBOX HOUSING	SCATOLA INGRANAGGI	CAJA ENGRANAJES	GEARHUS
651321	32	PIGNON CONIQUE	BEVEL P.INION	PIGONE CONICO	PINON CONICO	TANDHJUL
651323	32	COUVERCLE	COVER	COFERCHIO	PROTECTOR	DAEKSEL
651324	32	COUVERCLE	COVER	COFERCHIO	PROTECTOR	DAEKSEL
651325	32	JOINT	GASKET	GUARNIZIONE	JUNTA	PAKNING
651326	32	JOINT	GASKET	GUARNIZIONE	JUNTA	PAKNING
651326	32	JOINT	GASKET	GUARNIZIONE	JUNTA	PAKNING
651327	36	JOINT	GASKET	GUARNIZIONE	JUNTA	PAKNING
651327	36	JOINT	GASKET	GUARNIZIONE	JUNTA	PAKNING
651328	32	PIGNON	P.INION	INGRANAGGIO	ENGRANAJE	TANDHJUL
651328	32	PIGNON	P.INION	INGRANAGGIO	ENGRANAJE	TANDHJUL
651330	32	PIGNON	P.INION	INGRANAGGIO	ENGRANAJE	TANDHJUL
651331	32	PIGNON	P.INION	INGRANAGGIO	ENGRANAJE	TANDHJUL
651332	32	PIGNON	P.INION	INGRANAGGIO	ENGRANAJE	TANDHJUL
651333	32	PIGNON	P.INION	INGRANAGGIO	ENGRANAJE	TANDHJUL
651333	32	PIGNON	P.INION	INGRANAGGIO	ENGRANAJE	TANDHJUL
651335	32	PIGNON	P.INION	INGRANAGGIO	ENGRANAJE	TANDHJUL
651336	32	PIGNON	P.INION	INGRANAGGIO	ENGRANAJE	TANDHJUL
651337	32	COUVERCLE	COVER	COFERCHIO	PROTECTOR	DAEKSEL
651337	32	COUVERCLE	COVER	COFERCHIO	PROTECTOR	DAEKSEL
651338	32	JOINT	GASKET	GUARNIZIONE	JUNTA	PAKNING
651340	32	PALIER/ROULEMENT	BEARING HOUSING	ALLOGGIAMENTO	JUNTA	LEJJE
651347	34	COURONNE CONIQUE	CROWNHEEL	CORONA CONICA	ALDIAMENTO	KRONHJUL
651347	34	COURONNE CONIQUE	CROWNHEEL	CORONA CONICA	ALDIAMENTO	KRONHJUL
651371	36	POTENCE	TOP MAST	SUPPORTO 3 PUNTO	TERCER PUNTO	TOPSTANG
651374	36	SUPPORT	BRACKET	SUPPORTO	SOPORTE	BESLAG
651395	50	CROCHET	HOOK	PIASTRA	GANCHO	KROG
651396	50	CROCHET	HOOK	PIASTRA	GANCHO	KROG
651433	43	PATIN GAUCHE	SKID LH	PATTINO S	FANCHO I	VENSTRE SLAEBESKO
651531	33	PIGNON CONIQUE	BEVEL P.INION	PIGONE CONICO	PINON CONICO	TANDHJUL
651532	34	COURONNE CONIQUE	CROWNHEEL	CORONA CONICA	CORONA CONICA	KRONHJUL
651533	34	ARBRE SECONDAIRE	JACKSHAFT	ALBERO SECONDARIO	EJE SECONDARIO	AKSEL
651535	34	TENDEUR	TENSIONER	PATTINO	TENSOR	TRAMMER
651537	38	CARTER DE CHAINE	CHAINCASE	CARTER CATENA	TAPA CADENA	KAEDSKAERM
651590	38	TROMPETTE GAUCHE	JACKSHAFT HOUSING LH	ALLOGGIA, ALBERO S	TROMPETA I	VENSTRE ENDEPLADE
651591	38	TROMPETTE GAUCHE	JACKSHAFT HOUSING LH	ALLOGGIA, ALBERO S	TROMPETA I	VENSTRE ENDEPLADE
651592	38	TROMPETTE GAUCHE	JACKSHAFT HOUSING LH	ALLOGGIA, ALBERO S	TROMPETA I	VENSTRE ENDEPLADE
651593	38	TROMPETTE GAUCHE	JACKSHAFT HOUSING LH	ALLOGGIA, ALBERO S	TROMPETA I	VENSTRE ENDEPLADE
651594	38	TROMPETTE GAUCHE	JACKSHAFT HOUSING LH	ALLOGGIA, ALBERO S	TROMPETA I	VENSTRE ENDEPLADE
651595	38	TROMPETTE GAUCHE	JACKSHAFT HOUSING LH	ALLOGGIA, ALBERO S	TROMPETA I	VENSTRE ENDEPLADE
651596	38	TROMPETTE GAUCHE	JACKSHAFT HOUSING LH	ALLOGGIA, ALBERO S	TROMPETA I	VENSTRE ENDEPLADE
651597	38	TROMPETTE GAUCHE	JACKSHAFT HOUSING LH	ALLOGGIA, ALBERO S	TROMPETA I	VENSTRE ENDEPLADE
651614	34	PIGNON A CHAINE	SPROCKET	ROCCHETTO	PINON CADENA	KAEDHJUL
651615	34-35	ROUE DENTEE	P.INION	INGRANAGGIO	ENGRANAJE	TANDHJUL
651616	34	ARBRE DE COMMANDE	ROTOR DRIVE SHAFT	RASCHIAERBA	EJE ROTOR	ROTORAKSEL
651620	38	GRATTOIR	WEED CUTTER	FUSELLO	CORTAHIERBA	KNIV
651621	34	FUSEE	STUB AXLE	ALLOGGIAMENTO	EJE ROTOR	ROTORAKSEL-HOEJRE
651622	34	PALIER DE FUSEE	STUB AXLE HOUSING	CONTRAFIASTRA	ALDIAMENTO	MODPLADE
651626	38	CONTRE PLAQUE	BACKING PLATE	PROTEZIONE	CONTRAFIASTRA	BEKRYTTELSESMEDE
651633	44	SABOT DE PROTECTION	GROUND SKID	GUARNIZIONE	PROTECTOR TAPA	PAKNING
651638	38	JOINT	GASKET	GUARNIZIONE	JUNTA	TRE-PUNKT TAP KAT 2
651653	38	AXE 3E POINT CAT 2	DRAW PIN CAT 2	SPINDOTTO 3P 2A CAT	PASADOR 3P CAT 2	LIFTTAP KAT 2
651654	38	AXE D'ATTACHE CAT 2	MOUNTING PIN CAT 2	SPINDOTTO 2A CAT	PASADOR ENGANCHE C2	ARM
651655	38	BRAS	ARM	BRACCIO	BRAZO	ARM
651655	38	GRATTOIR	WEED CUTTER	RASCHIAERBA	CORTAHIERBA	KNIV
651666	44					

HR30



NUMERICAL INDEX
 INDEX NUMERIQUE
 NUMMERN INDEX
 INDICE NUMERICO
 NUMMERFORTEGNELSE

651673	38	PATTE D'ATTACHE	MOUNTING BRACKET	UNTERLENKER	PIASTRA D'ATTACCO	PLETINA ENGANCHE	BESLAG
651691	38	POTENCE	TOP MAST	AUSLEGERKRAN	SUPPORTO 3 PUNTO	TFRORER PUNTO	TOPSTANG
651707	34	ARBRE SECONDAIRE	JACKSHAFT	HAUPTWELLE	ALBERO SECONDARIO	EJE SECONDARIO	AKSEL
651708	34	ARBRE SECONDAIRE	JACKSHAFT	HAUPTWELLE	ALBERO SECONDARIO	EJE SECONDARIO	AKSEL
651709	34	ARBRE SECONDAIRE	JACKSHAFT	HAUPTWELLE	ALBERO SECONDARIO	EJE SECONDARIO	AKSEL
651710	34	ARBRE SECONDAIRE	JACKSHAFT	HAUPTWELLE	ALBERO SECONDARIO	EJE SECONDARIO	AKSEL
651742	38	TROMPETTE GAUCHE	JACKSHAFT HOUSING LH	TWELLENGEHAEUSE LH	ALLOGGIA. ALBERO S	TROMPEITA I	VENSTRE ENDEPLADE
651743	38	TROMPETTE GAUCHE	JACKSHAFT HOUSING LH	TWELLENGEHAEUSE LH	ALLOGGIA. ALBERO S	TROMPEITA I	VENSTRE ENDEPLADE
651745	34	ARBRE SECONDAIRE	JACKSHAFT	HAUPTWELLE	ALBERO SECONDARIO	EJE SECONDARIO	AKSEL
651746	34	ARBRE SECONDAIRE	JACKSHAFT	HAUPTWELLE	ALBERO SECONDARIO	EJE SECONDARIO	AKSEL
651768	36	BAGUE	RING	SCHLEIFKUFU RH	BOCCOLA	ANILLO	RING
651801	43	PATIN DROIT	SKID RH	ROTOR	PATTINO D	ROTOR	HOEJRE SLAEBESKO
651807	40	ROTOR CULTURE	ROTOR	KEIL	ROTOR	ROTOR	ROTOR
651813	36	CALE	SPACING PLATE	ROTOR	SPESSORE	SUPLEMENTO	KILE
651819	40	ROTOR CULTURE	ROTOR	ROTOR	ROTOR	ROTOR	ROTOR
651822	40	ROTOR CULTURE	ROTOR	ROTOR	ROTOR	ROTOR	ROTOR
651848	38	CONTRE PLAQUE	BACKING PLATE	ROTOR	ROTOR	ROTOR	ROTOR
651875	32	ARBRE PTO AR	BEARING PTO SHAFT	ROTOR	ROTOR	ROTOR	ROTOR
651899	36	POUTRE	BEAM	BALKEN	TRAVE	TRAVE	AKSEL
651903	36	POUTRE	BEAM	BALKEN	TRAVE	TRAVE	BJAELKE
651906	36	POUTRE	BEAM	BALKEN	TRAVE	TRAVE	BJAELKE
651909	36	SUPPORT	BRACKET	HALTERUNG	SUPPORTO	SUPPORTO	BESLAG
651914	40	DECALCOMANIE	DECAL	AUFKLEBER	DECALCOMANIA	CALCOMANIA	TRANSFER
651915	40	DECALCOMANIE	DECAL	AUFKLEBER	DECALCOMANIA	CALCOMANIA	TRANSFER
651915	40	DECALCOMANIE	DECAL	AUFKLEBER	DECALCOMANIA	CALCOMANIA	TRANSFER
651916	40	DECALCOMANIE	DECAL	AUFKLEBER	DECALCOMANIA	CALCOMANIA	TRANSFER
651923	40	ROTOR ROTALABOUR	ROTOR ROTALABOUR ROTOR	AUFKLEBER	ALBERO ROTOLABOUR	ROTOR ROTALABOUR	ROTORALABOUR ROTOR
651926	36	POUTRE	BEAM	BALKEN	TRAVE	TRAVE	BJAELKE
651998	43	BRIDE	CLAMP	SCHELLE	CONTROPIASTRA	BRIDA	FLANGE
652638	42	ROTOR	ROTOR	ROTOR	ROTOR	ROTOR	ROTOR
652739	42	ROTOR	ROTOR	ROTOR	ROTOR	ROTOR	ROTOR
652739	42	ROTOR	ROTOR	ROTOR	ROTOR	ROTOR	ROTOR
652769	39	PLAT	PLATE	PLATTE	PIASTRA	PLACA	PLADE
652770	39	PLAT	PLATE	PLATTE	PIASTRA	PLACA	PLADE
652771	39	PLAT	PLATE	PLATTE	PIASTRA	PLACA	PLADE
652772	39	PLAT	PLATE	PLATTE	PIASTRA	PLACA	PLADE
652773	39	PLAT	PLATE	PLATTE	PIASTRA	PLACA	PLADE
652774	39	SECURITE	SAFETY	SICHERHEIT	SICUREZZA	SEGURIDAD	SEGURIDAD
652775	39	SECURITE	SAFETY	SICHERHEIT	SICUREZZA	SEGURIDAD	SEGURIDAD
652776	39	SECURITE	SAFETY	SICHERHEIT	SICUREZZA	SEGURIDAD	SEGURIDAD
652777	39	SECURITE	SAFETY	SICHERHEIT	SICUREZZA	SEGURIDAD	SEGURIDAD
652812	37	BRAS	ARM	ARM	BRACCIO	BRAZO	ARM
652815	41	ROTOR A POINTES	SPRIKE ROTOR	ZINKEN ROTOR	ROTOR A SPINE	ROTOR DE PIAS	TAND ROTOR
652816	41	ROTOR A POINTES	SPRIKE ROTOR	ZINKEN ROTOR	ROTOR A SPINE	ROTOR DE PIAS	TAND ROTOR
652817	41	BOULON DE LAME	BLADE BOLT ASSY	MESSESRCHAUBEN	PUNTA	PUNTA	BLADROLT
652847	32-33	RONDELLE SPECIALE	SPECIAL WASHER	SPECIAL SCHEIBE	RONDELLA SPECIALE	CONJ.TORNILLO CUCHIL	SPECIALSKIVE
652850	33	ARBRE PRIMAIRE	INPUT SHAFT	KRUMENPACKER	ALBERO PRIMARIO	EJE PRIMARIO	INDJ.AKSEL
652855	46	ROULEAU	ROLLER	KRUMENPACKER	RULLO A GABBIA	RODILLO ABIERTO	TROMLE
652856	46	ROULEAU	ROLLER	KRUMENPACKER	RULLO A GABBIA	RODILLO ABIERTO	TROMLE
652872	46	RAMPE	ROOM	SPRITZGESTANGE	BARRA	BARRA	STOETTE
652873	46	RAMPE	ROOM	SPRITZGESTANGE	BARRA	BARRA	STOETTE
652878	46	PLAT	PLATE	PLATTE	PIASTRA	PLACA	PLADE
652879	46	PLAT	PLATE	PLATTE	PIASTRA	PLACA	PLADE
652882	46	GRATTOIR	WEED CUTTER	SCHERMESSER	RASCHLAEBRA	CORTAHERBA	KNIV
652884	46	CALE	SPACING PLATE	KEIL	SPESSORE	SUPLEMENTO	KILE
652885	45-46	BRAS DE ROULEAU	ROLLER ARM	KRUMENPACKERARM	BARRA RODILLO	BRAZO RODILLO	RULLEARM
652918	45	ROULEAU	ROLLER	KRUMENPACKER	RULLO A GABBIA	RODILLO ABIERTO	TROMLE
652919	45-46	CALE	SPACING PLATE	KEIL	SPESSORE	SUPLEMENTO	KILE

HR30

NUMERICAL INDEX
 INDEX NUMERIQUE
 NUMMERN INDEX
 INDICE NUMERICO
 NUMMERFÖRTEGNELSE

452921	RESSORT	SPRING	DURCKFEDER	MOLLA FRIZIONE	MUELLE	F JEDER
452935	BARRE AMOVIBLE	REMOVABLE BAR	KRUPFSTANGE	BARRA MOBILE	BARRA MOVIL	FLYTBAR STANG
452936	BARRE AMOVIBLE	REMOVABLE BAR	KRUPFSTANGE	BARRA MOBILE	BARRA MOVIL	FLYTBAR STANG
452937	BARRE AMOVIBLE	REMOVABLE BAR	KRUPFSTANGE	BARRA MOBILE	BARRA MOVIL	FLYTBAR STANG
452938	BARRE AMOVIBLE	REMOVABLE BAR	KRUPFSTANGE	BARRA MOBILE	BARRA MOVIL	FLYTBAR STANG
452970	PATIN	SKID	SCHLEIFSCHUTZ	PROTEZIONE	PATIN	SLAEBESKO
2M00	ROULEAU	ROLLER	KRUEMENPACKER	RULLO A GABBIA	RODILLO ABIERTO	TROMLE
2M30	ROULEAU	ROLLER	KRUEMENPACKER	RULLO A GABBIA	RODILLO ABIERTO	TROMLE
2M50	ROULEAU	ROLLER	KRUEMENPACKER	RULLO A GABBIA	RODILLO ABIERTO	TROMLE
3M00	ROULEAU	ROLLER	KRUEMENPACKER	RULLO A GABBIA	RODILLO ABIERTO	TROMLE
452992	LAME VRILLEE G	ROTALABOUR BLADE LH	ZINKEN LH	LAMA ROTALABOUR S	CUCHILLA ROTALABOU.I	VENSTRE TAND
452993	LAME VRILLEE D	ROTALABOUR BLADE RH	ZINKEN RH	LAMA ROTALABOUR D	CUCHILLA ROTALABOU.D	HOEJRE TAND
452994	AXE D'ATTELAGE CAT 2	MOUNTING PIN CAT 2	ANRAUBOLZEN KAT 2	SPINOTTO 2A CAT	PASADOR KAT 2	LIFTTAP KAT 2
452995	AXE 3E POINT CAT 2	DRUM PIN CAT 2	ZUGROLZEN KAT 2	SPINOTTO 3F 2A CAT	PASADOR 3F CAT 2	TRE-PUNKT TAP KAT 2
453020	PROTECTEUR	GUARD	SCHUTZTOFF	PROTEZIONE	PROTECTOR	BESKYTTELSE
453471	BAGUE ENTRETROISE	DISTANCE RING	DISTANZRING	DISTANZIALE	DISTANCIADOR	AFSTANDSRING
453531	AXE	PIN	ACHSE	SPINOTTO	PASADOR	AKSEL
453533	BAGUE DE CENTRAGE	SLEEVE	SPEZIAL SCHEIBE	BOCCOLA CENTRAGGIO	ANILLO	RING
453534	RONDELLE SPECIALE	SPECIAL WASHER	SCHLEIFSCHUTZ	RONDELLA SPECIALE	ARANDELA ESPECIAL	SPECIALSKIVE
453538	PATIN	SKID	DREHZAPFEN	PROTEZIONE	TETON	SLAEBESKO
453627	TOURILLON	PIVOT	DURCKFEDER	PERNO	MUELLE	DREJETAP
453629	RESSORT	SPRING	DURCKFEDER	MOLLA FRIZIONE	MUELLE	F JEDER
453632	RESSORT	SPRING	DURCKFEDER	MOLLA FRIZIONE	MUELLE	F JEDER
453633	RESSORT	SPRING	DURCKFEDER	MOLLA FRIZIONE	MUELLE	F JEDER
453637	PALIER DE FUSEE	STUB AXLE HOUSING	LAGERUNG	ALLOGGIAMENTO	ALOJAMIENTO	
453638	AXE	PIN	ACHSE	SPINOTTO	PASADOR	AKSEL
453639	CHAPEAU	CAP	KAPPE	CAPELLOTTO	TAPA	KAPSEL
453640	CALE	SPACING PLATE	KEIL	SPESSORE	TAPA	KAPSEL
453642	ARBRE DE COMMANDE	ROTOR DRIVE SHAFT	ROTORANTRIEBSWELLE	ALBERO COMANDO	SUPLEMENTO	KILE
453644	GRATTOIR	FLASK PLATE LH	SEITEN PLATTE LH	FIANCATA S	EJE ROTOR	ROTORAKSEL
453647	BRAS DE ROUE	WEED CUTTER	SCHERMESSE	RASCHIAERBA	PLACA LAT.I	VENSTRE SIDEPLADE
453648	SUPPORT	WHEEL ARM	RADARM	BRACCIO DELLA	CORTAHIERBA	KNIV
453665	ARBRE PRIMAIRE	BRACKET	HALTERUNG	SUPPORTO	SOPORTE	HJULARM
453693	ARBRE PRIMAIRE	INPUT SHAFT	ANTRIEBSWELLE	ALBERO PRIMARIO	EJE PRIMARIO	BESLAG
453694	ARBRE PRIMAIRE	INPUT SHAFT	ANTRIEBSWELLE	ALBERO PRIMARIO	EJE PRIMARIO	INDJ.AKSEL
453728	EXTENSION	EXTENSION	VERAEGERUNG	ESTENSIONE	EXTENSION	INDJ.AKSEL
453737	CROCHET	HOOK	HAKEN	PIASTRA	GANCHO	FORLAENGER
453737	PATTE D'ATTELAGE	MOUNTING BRACKET	UNTERLENKER	PIASTRA D'ATTACCO	PILETINA ENGANCHE	KROG
453738	CROCHET	HOOK	UNTERLENKER	PIASTRA	PILETINA ENGANCHE	BESLAG
453740	BARRE AMOVIBLE	REMOVABLE BAR	HAKEN	PIASTRA	GANCHO	KROG
453742	RESSORT	SPRING	KRUPFSTANGE	BARRA MOBILE	BARRA MOVIL	FLYTBAR STANG
453756	EXTENSION	EXTENSION	DURCKFEDER	MOLLA FRIZIONE	MUELLE	F JEDER
453802	EXTENSION	EXTENSION	VERAEGERUNG	ESTENSIONE	EXTENSION	FORLAENGER
453803	BRAS DE ROUE	WHEEL ARM	RADARM	BRACCIO DELLA	BRAZO RUEDA	FORLAENGER
453821	AXE	PIN	ACHSE	SPINOTTO	PASADOR	HJULARM
3M05	CHASSIS	HULL	RAHMEN	SCUDO FISSO	CHASIS	AKSEL
2M55	CHASSIS	HULL	RAHMEN	SCUDO FISSO	CHASIS	AKSEL
1M80	SUPPORT	BRACKET	HALTERUNG	SUPPORTO	CHASIS	STATIV
453861	CHASSIS	HULL	RAHMEN	SCUDO FISSO	CHASIS	STATIV
453863	CHASSIS	HULL	RAHMEN	SCUDO FISSO	CHASIS	STATIV
453867	CHASSIS	HULL	RAHMEN	SCUDO FISSO	CHASIS	STATIV
453868	CHASSIS	HULL	RAHMEN	SCUDO FISSO	CHASIS	STATIV
1M55	CHASSIS	HULL	RAHMEN	SCUDO FISSO	CHASIS	STATIV
1M55	CHASSIS	HULL	RAHMEN	SCUDO FISSO	CHASIS	STATIV
1M55	CHASSIS	HULL	RAHMEN	SCUDO FISSO	CHASIS	STATIV
1M30	CHASSIS	HULL	RAHMEN	SCUDO FISSO	CHASIS	STATIV
1M15	CHASSIS	HULL	RAHMEN	SCUDO FISSO	CHASIS	STATIV
453872	CHASSIS	HULL	RAHMEN	SCUDO FISSO	CHASIS	STATIV
453876	CHASSIS	HULL	RAHMEN	SCUDO FISSO	CHASIS	STATIV
453877	CHASSIS	HULL	RAHMEN	SCUDO FISSO	CHASIS	STATIV
1M05	CHASSIS	HULL	RAHMEN	SCUDO FISSO	CHASIS	STATIV
3M00	ROTOR A POINTES	ROTOR ROTOR	ZINKEN ROTOR	ROTORE A SPINE	ROTOR DE PUAS	TAND ROTOR
453886	BEQUILLE	PARKING JACK	FARKSTUETZE	PIEDINO DI AFFOGGIO	AFUOYO	STOETTEREN

HR30



NUMERICAL INDEX
 INDEX NUMERIQUE
 NUMMERN INDEX
 INDICE NUMERICO
 NUMMERFORTEGNELSE

653889	38	AXE	PIN	ACHSE	SPINOTTO	PASADOR	AKSEL
653895	44	SUPPORT	BRACKET	HALTERUNG	SUPPORTO	SOPORTE	BESLAG
653901	44	BRAS DE ROUE	WHEEL ARM	RADARM	BRACCIO DELLA	BRAZO RUEDA	HJULARM
653903	44	SUPPORT G	BRACKET LH	HALTERUNG LH	SUPPORTO SINISTRO	SOPORTE I	VENSTRE BESLAG
653904	44	SUPPORT D	BRACKET RH	HALTERUNG RH	SUPPORTO DESTRO	SOPORTE D	HOEJRE BESLAG
653956	38	TABLIER	TRAILING BOARD	BODENKLAPPE	SCUDO MOBILE	TABLIER	PLANERINGSPLANKE
653957	38	TABLIER	TRAILING BOARD	BODENKLAPPE	SCUDO MOBILE	TABLIER	PLANERINGSPLANKE
653958	38	TABLIER	TRAILING BOARD	BODENKLAPPE	SCUDO MOBILE	TABLIER	PLANERINGSPLANKE
653959	38	TABLIER	TRAILING BOARD	BODENKLAPPE	SCUDO MOBILE	TABLIER	PLANERINGSPLANKE
653960	38	TABLIER	TRAILING BOARD	BODENKLAPPE	SCUDO MOBILE	TABLIER	PLANERINGSPLANKE
653961	38	TABLIER	TRAILING BOARD	BODENKLAPPE	SCUDO MOBILE	TABLIER	PLANERINGSPLANKE
653962	38	TABLIER	TRAILING BOARD	BODENKLAPPE	SCUDO MOBILE	TABLIER	PLANERINGSPLANKE
653963	38	TABLIER	TRAILING BOARD	BODENKLAPPE	SCUDO MOBILE	TABLIER	PLANERINGSPLANKE
653966	38	SUPPORT	BRACKET	HALTERUNG	SUPPORTO	SOPORTE	BESLAG
703597	38	AXE 3E POINT CAT 1	DRAW PIN CAT 1	ZUGROLZEN KAT 1	SPINOTTO 3P 1A CAT	PASADOR 3P CAT 1	TRE-PUNKT TAP KAT 1
704418	34	COUVERCLE	COVER	ABDECKUNG	COPERCHIO	PROTECTOR	DAEKSEL
756151	34	PARE POUSSIERE	DUST COVER	STAUDRECKEL	PARA POLVERE	GUARDAPOLVO	STOEKVAETTE
756495	44	ROUE	WHEEL	RAD	RUOTA	RUEDA	HJUL
762190	44	ROUE	WHEEL	RAD	RUOTA	RUEDA	HJUL
762406	40	LAME VRILLEE G	ROTALABOUR BLADE LH	ZINKEN LH	LAMA ROTALABOUR S	CUCHILLA ROTALABOU. I	VENSTRE TAND
762407	40	LAME VRILLEE D	ROTALABOUR BLADE RH	ZINKEN RH	LAMA ROTALABOUR D	CUCHILLA ROTALABOU. D	HOEJRE TAND
762409	40	BOULON DE LAME	BLADE BOLT ASSY	MESSERSCHRAUBEN	BULLONE	CONJ. TORNILLO CUCHIL	BLADBOLT
762409	41	BOULON DE LAME	BLADE BOLT ASSY	MESSERSCHRAUBEN	BULLONE	CONJ. TORNILLO CUCHIL	BLADBOLT
762409	41	VIS SPECIALE	SPECIAL BOLT	SPEZIAL SCHRAUBE	BULLONE SPECIALE	TORNILLO ESPECIAL	SPECIALSKRUE
762410	40-41	RONDELLE GROMER	SPRING WASHER	FEDERING	RONDELLA	GROMER	FJEDERRING
108081440	36-40	ADAPTEUR	ADAPTOR	ADAPTER	ADATTATORE	ADAPTOR	ADAPTOR-FORSKRUNING
202027800	48	JOINT CUIVRE	SEALING RING	DICHTRING	TAPPO	JUNTA	PAKNING
202029230	35	JOINT CUIVRE	SEALING RING	DICHTRING	TAPPO	JUNTA	PAKNING
202029420	32-33	JOINT CUIVRE	SEALING RING	DICHTRING	TAPPO	JUNTA	PAKNING
202029470	32	JOINT CUIVRE	SEALING RING	DICHTRING	TAPPO	JUNTA	PAKNING
202030980	34	GRAISSEUR	GREASE NIPPLE	SCHLIERNIPPEL	INGRASSATORE	ENGRASADOR	SMOERENIPPEL
202035100	48	ADAPTEUR	ADAPTOR	ADAPTER	ADATTATORE	ADAPTOR	ADAPTOR-FORSKRUNING
202040490	48	BOUCHON	PLUG SQUARE HEAD	VERSCHLUSSSTOFFEN	TAPPO	TAPON	PROF
202045080	35	BOUCHON	PLUG SQUARE HEAD	VERSCHLUSSSTOFFEN	TAPPO	TAPON	PROF
202045240	50	CHAPEAU	CAP	KAPPE	CAPPELLOTTO	TAPA	KAPSEL
202045260	44	BOUCHON	PLUG SQUARE HEAD	VERSCHLUSSSTOFFEN	TAPPO	TAPON	PROF
202066050	48	ADAPTEUR	ADAPTOR	ADAPTER	ADATTATORE	ADAPTOR	ADAPTOR-FORSKRUNING
202070480	32-33	JOINT TORIQUE	O RING	O RING	ANELLO TOROIDALE	JUNTA TORICA	O-RING
202070880	34	JOINT TORIQUE	O RING	O RING	ANELLO TOROIDALE	JUNTA TORICA	O-RING
202071621	35	JOINT TORIQUE	O RING	O RING	ANELLO TOROIDALE	JUNTA TORICA	O-RING
202077700	48	FLEXIBLE HYDRAULIQUE	HOSE HYDRAULIC	HYDRAULIK SCHLAUCH	FLESSIBILE IDRAULICA	TUBO IDRAULICA	HYDRAULIKSLANGE
202077710	48	FLEXIBLE HYDRAULIQUE	HOSE HYDRAULIC	HYDRAULIK SCHLAUCH	FLESSIBILE IDRAULICA	TUBO IDRAULICA	HYDRAULIKSLANGE
202078056	35	BAGUE D'ETANCHEITE	OIL SEAL	RADIALDICHTRING	PARALIO	RETEN ACEITE	TAEITINGSRING
202081220	48	KIT JOINTS	SEAL KIT	DICHTUNGEN KIT	KIT GUARNIZIONI	KIT JOINTA	PAKNINGSSAET
202081250	48	KIT JOINTS	SEAL KIT	DICHTUNGEN KIT	KIT GUARNIZIONI	KIT JOINTA	PAKNINGSSAET
203025261	44	ENTRETOISE	SLEEVE	HUELSE	BOCCOLA	ANILLO	BOESNING
203026250	34-35	RONDELLE ELASTIQUE	ELASTIC WASHER	TELLER FEDER	RONDELLA ELASTICA	ARANDELLA ELASTICA	TALLERKENSKIVE
203026290	50	RONDELLE ELASTIQUE	ELASTIC WASHER	TELLER FEDER	RONDELLA ELASTICA	ARANDELLA ELASTICA	TALLERKENSKIVE
203031020	32-38	BOUCHON	PLUG SQUARE HEAD	VERSCHLUSSSTOFFEN	TAPPO	TAPON	PROF
203031050	32-38	BOUCHON	PLUG SQUARE HEAD	VERSCHLUSSSTOFFEN	TAPPO	TAPON	PROF
203031480	33	BOUCHON	PLUG SQUARE HEAD	VERSCHLUSSSTOFFEN	TAPPO	TAPON	PROF
203031660	32	BOUCHON	PLUG SQUARE HEAD	VERSCHLUSSSTOFFEN	TAPPO	TAPON	PROF
203031700	32-33	BOUCHON MAGNETIQUE	PLUG	VERSCHLUSSSCHRAUBE	TAPPO DI SCARICO	DESVAFORIZADOR	UDLUFTNING
203032010	33	RENIFLARD	BREATHER	ENTLUEFFTER	VALVOLA SFIATO OLIO	VALVOLA SFIATO OLIO	KILE
203036330	33	CALE	SPACING PLATE	KEIL	SPESSORE	SUPLEMENTO	KILE
203038710	33	CALE	SPACING PLATE	KEIL	SPESSORE	SUPLEMENTO	KILE
203038870	33	CALE	SPACING PLATE	KEIL	SPESSORE	SUPLEMENTO	KILE
203081284	33	CALE	SPACING PLATE	KEIL	SPESSORE	SUPLEMENTO	KILE
204041270	30	CROISILLON	SPIDER ASSY	KREUZGELENKE	CROCIERA COMPLETA	CROCIERA COMPLETA	KRYDS

NUMERICAL INDEX
INDEX NUMERIQUE
NUMMERN INDEX
INDICE NUMERICO
NUMMERFORTEGNELSE

HR30



204045130	34	CHAIN	PTO YOKE ASSY 6S	KETTE	AUFSTECKGABEL 6TEIL.	CADENA	CONJ HORQUILLA 6E	KAEDA	GAFFEL-6
204051050	30	PTO YOKE ASSY 21S	AUFSTECKGABEL 21TEIL.	FORCELLA LATO 6SC	FORCELLA LATO 6SC	CONJ HORQUILLA 21E	GAFFEL-21	SIKRINGSRING	GAFFEL-21
204051220	30	PTO YOKE ASSY 6S	AUFSTECKGABEL 6TEIL.	FORCELLA LATO 6SC	FORCELLA LATO 6SC	CONJ HORQUILLA 6E	GAFFEL-6	SIKRINGSRING	GAFFEL-6
204051450	30	PTO YOKE ASSY 21S	AUFSTECKGABEL 21TEIL.	FORCELLA LATO 21SC	FORCELLA LATO 21SC	CONJ HORQUILLA 21E	GAFFEL-21	SIKRINGSRING	GAFFEL-21
204051460	30	YOKE AND TUBE	ROHR M. GABELSTUECK	FORCELLA CON TUBO	FORCELLA CON TUBO	HORQUILLA CON TUBO	GAFFEL OG ROER	SIKRINGSRING	GAFFEL OG ROER
204052110	30	YOKE AND SHAFT	ROHR M. GABELSTUECK	FORCELLA CON ALBERO	FORCELLA CON EJE	HORQUILLA CON EJE	GAFFEL OG ROER	SIKRINGSRING	GAFFEL OG ROER
204052120	30	YOKE AND SHAFT	ROHR M. GABELSTUECK	FORCELLA CON ALBERO	FORCELLA CON EJE	HORQUILLA CON EJE	GAFFEL OG ROER	SIKRINGSRING	GAFFEL OG ROER
204052240	30	GUARD	SCHUTZTIOPF	PROTEZIONE	PROTEZIONE	PROTECTOR	GAFFEL OG ROER	SIKRINGSRING	GAFFEL OG ROER
204055280	30	GUARD	SCHUTZTIOPF	PROTEZIONE	PROTEZIONE	PROTECTOR	GAFFEL OG ROER	SIKRINGSRING	GAFFEL OG ROER
204056913	30	SPIDER ASSY	KREUZGELENKE	CROCIERA COMPLETA	CROCIERA COMPLETA	CRUCETA COMPLETA	GAFFEL OG ROER	SIKRINGSRING	GAFFEL OG ROER
204056915	30	CLUTCH PLATE	KUPPLUNGSPLATTE	PIATTO DI PRESSIONE	PIATTO DI PRESSIONE	PLATO CARDAN	GAFFEL OG ROER	SIKRINGSRING	GAFFEL OG ROER
204056987	30	CLUTCH PLATE	KUPPLUNGSPLATTE	PIATTO DI PRESSIONE	PIATTO DI PRESSIONE	PLATO CARDAN	GAFFEL OG ROER	SIKRINGSRING	GAFFEL OG ROER
204057098	30	PTO DRIVE SHAFT 6SP	GELENKWELLE-6 TEIL.	GIUNTO CARDANICO 6SC	GIUNTO CARDANICO 6SC	CARDAN 6 ESTRIAS	GAFFEL OG ROER	SIKRINGSRING	GAFFEL OG ROER
204057103	30	PTO DRIVE SHAFT 21SP	GELENKWELLE-21 TEIL.	GIUNTO CARDANICO 21SC	GIUNTO CARDANICO 21SC	CARDAN 21 ESTRIAS	GAFFEL OG ROER	SIKRINGSRING	GAFFEL OG ROER
204057104	30	PTO DRIVE SHAFT 6SP	GELENKWELLE-6 TEIL.	GIUNTO CARDANICO 6SC	GIUNTO CARDANICO 6SC	CARDAN 6 ESTRIAS	GAFFEL OG ROER	SIKRINGSRING	GAFFEL OG ROER
204057103	30	PTO DRIVE SHAFT 6SP	GELENKWELLE-6 TEIL.	GIUNTO CARDANICO 6SC	GIUNTO CARDANICO 6SC	CARDAN 6 ESTRIAS	GAFFEL OG ROER	SIKRINGSRING	GAFFEL OG ROER
207002080	42	HANDLE	HANKURBEL	MANIGLIA	MANIGLIA	CARDAN 21 ESTRIAS	GAFFEL OG ROER	SIKRINGSRING	GAFFEL OG ROER
208001310	32	CIRCLIP	SICHERUNGSRING	ANELLO DI FERMO	ANELLO DI FERMO	SEGER	GAFFEL OG ROER	SIKRINGSRING	GAFFEL OG ROER
208001320	33	CIRCLIP	SICHERUNGSRING	ANELLO DI FERMO	ANELLO DI FERMO	SEGER	GAFFEL OG ROER	SIKRINGSRING	GAFFEL OG ROER
208001330	32-35	D 90X3	SICHERUNGSRING	ANELLO DI FERMO	ANELLO DI FERMO	SEGER	GAFFEL OG ROER	SIKRINGSRING	GAFFEL OG ROER
208001850	34-35	D120-4	SICHERUNGSRING	ANELLO DI FERMO	ANELLO DI FERMO	SEGER	GAFFEL OG ROER	SIKRINGSRING	GAFFEL OG ROER
208002380	32	D35-1,5	SICHERUNGSRING	ANELLO DI FERMO	ANELLO DI FERMO	SEGER	GAFFEL OG ROER	SIKRINGSRING	GAFFEL OG ROER
208007920	46	M12	HAKEN	PIASTRA	PIASTRA	GASCHOR	GAFFEL OG ROER	SIKRINGSRING	GAFFEL OG ROER
208012560	48	GOUFILLE ELASTIQUE	TENSION FIN	TENSION FIN	TENSION FIN	SPANADOR ELASTICO	GAFFEL OG ROER	SIKRINGSRING	GAFFEL OG ROER
208012605	49	E4-30	TENSION FIN	TENSION FIN	TENSION FIN	SPANADOR ELASTICO	GAFFEL OG ROER	SIKRINGSRING	GAFFEL OG ROER
208012640	45-46	E4-25	TENSION FIN	TENSION FIN	TENSION FIN	SPANADOR ELASTICO	GAFFEL OG ROER	SIKRINGSRING	GAFFEL OG ROER
208012660	32	E4-40	TENSION FIN	TENSION FIN	TENSION FIN	SPANADOR ELASTICO	GAFFEL OG ROER	SIKRINGSRING	GAFFEL OG ROER
208012675	45	E6-60	TENSION FIN	TENSION FIN	TENSION FIN	SPANADOR ELASTICO	GAFFEL OG ROER	SIKRINGSRING	GAFFEL OG ROER
208014475	38	GOUFILLE B	CLIP PIN	FERMAGLIO	FERMAGLIO	CLAVIJA	GAFFEL OG ROER	SIKRINGSRING	GAFFEL OG ROER
208014525	47-48	GOUFILLE B	VORSTUECKER	FERMAGLIO	FERMAGLIO	CLAVIJA	GAFFEL OG ROER	SIKRINGSRING	GAFFEL OG ROER
208014530	47-48	CLIPS	VORSTUECKER	FERMAGLIO	FERMAGLIO	CLAVIJA	GAFFEL OG ROER	SIKRINGSRING	GAFFEL OG ROER
208016070	32-33	GOUFILLE FENDUE	SPLIT PIN	COFIGLIA	COFIGLIA	ANILLA CLAVIJA	GAFFEL OG ROER	SIKRINGSRING	GAFFEL OG ROER
208016170	34	GOUFILLE FENDUE	SPLIT PIN	COFIGLIA	COFIGLIA	ANILLA CLAVIJA	GAFFEL OG ROER	SIKRINGSRING	GAFFEL OG ROER
208039085	38	RONDELLE SPECIALE	SPECIAL WASHER	RONDELLA SPECIALE	RONDELLA SPECIALE	PASADOR DE ALETA	GAFFEL OG ROER	SIKRINGSRING	GAFFEL OG ROER
208039095	38	RONDELLE SPECIALE	SPECIAL WASHER	RONDELLA SPECIALE	RONDELLA SPECIALE	PASADOR DE ALETA	GAFFEL OG ROER	SIKRINGSRING	GAFFEL OG ROER
208039105	43-44	RONDELLE SPECIALE	SPECIAL WASHER	RONDELLA SPECIALE	RONDELLA SPECIALE	PASADOR DE ALETA	GAFFEL OG ROER	SIKRINGSRING	GAFFEL OG ROER
208044460	38	EMBOUT	TIP	SPITZE	SPITZE	EMBUDDO	GAFFEL OG ROER	SIKRINGSRING	GAFFEL OG ROER
208056100	43	BOULON	BOLT	SCHRAUBE	SCHRAUBE	TORNILLO	GAFFEL OG ROER	SIKRINGSRING	GAFFEL OG ROER
208056470	40-41	ECROU	NUT	MUTTER	MUTTER	DADO	GAFFEL OG ROER	SIKRINGSRING	GAFFEL OG ROER
208056680	34-35	ECROU A ENCOCHES	SPECIAL NUT	WELLENMUTTER	WELLENMUTTER	TUERCA ESPECIAL	GAFFEL OG ROER	SIKRINGSRING	GAFFEL OG ROER
208056950	36	BOULON	BOLT	SCHRAUBE	SCHRAUBE	TORNILLO	GAFFEL OG ROER	SIKRINGSRING	GAFFEL OG ROER
208079020	34	CLOU CANNELE	ROUND HEAD RIVET	HALBRUNDNIEITE	HALBRUNDNIEITE	RIKATTINO	GAFFEL OG ROER	SIKRINGSRING	GAFFEL OG ROER
208089240	48	GOUFILLE ELASTIQUE	TENSION PIN	SPANNHUELSE	SPANNHUELSE	SPINA	GAFFEL OG ROER	SIKRINGSRING	GAFFEL OG ROER
208089280	48	GOUFILLE ELASTIQUE	TENSION PIN	SPANNHUELSE	SPANNHUELSE	SPINA	GAFFEL OG ROER	SIKRINGSRING	GAFFEL OG ROER
208089455	36	GOUFILLE ELASTIQUE	TENSION PIN	SPANNHUELSE	SPANNHUELSE	SPINA	GAFFEL OG ROER	SIKRINGSRING	GAFFEL OG ROER
208092010	48	GOUFILLE A ANNEAU	CLIP PIN	KLAPPSPLINT	KLAPPSPLINT	CLAVIJA	GAFFEL OG ROER	SIKRINGSRING	GAFFEL OG ROER
208092060	38	GOUFILLE A ANNEAU	CLIP PIN	KLAPPSPLINT	KLAPPSPLINT	CLAVIJA	GAFFEL OG ROER	SIKRINGSRING	GAFFEL OG ROER
208110065	46	GOUFILLE ELASTIQUE	TENSION PIN	SPANNHUELSE	SPANNHUELSE	SPINA	GAFFEL OG ROER	SIKRINGSRING	GAFFEL OG ROER
208110170	46	GOUFILLE ELASTIQUE	TENSION PIN	SPANNHUELSE	SPANNHUELSE	SPINA	GAFFEL OG ROER	SIKRINGSRING	GAFFEL OG ROER
209019230	32-36-44	E 24X30	ELASTIC WASHER	TELLER FEDER	TELLER FEDER	ARANDELA ELASTICA	GAFFEL OG ROER	SIKRINGSRING	GAFFEL OG ROER
209019240	32-33-36-43-44	D 10,2	ELASTIC WASHER	TELLER FEDER	TELLER FEDER	ARANDELA ELASTICA	GAFFEL OG ROER	SIKRINGSRING	GAFFEL OG ROER
209019340	36	D 14,4	ELASTIC WASHER	TELLER FEDER	TELLER FEDER	ARANDELA ELASTICA	GAFFEL OG ROER	SIKRINGSRING	GAFFEL OG ROER
209019370	38-43-46	D 16,4	ELASTIC WASHER	TELLER FEDER	TELLER FEDER	ARANDELA ELASTICA	GAFFEL OG ROER	SIKRINGSRING	GAFFEL OG ROER
209019380	39	D 8,2	ELASTIC WASHER	TELLER FEDER	TELLER FEDER	ARANDELA ELASTICA	GAFFEL OG ROER	SIKRINGSRING	GAFFEL OG ROER
209026300	36	SOC REVERSIBLE	REVERSIBLE POINT	REIBER-SCHAR	REIBER-SCHAR	PUNTA REVERSIBILE	GAFFEL OG ROER	SIKRINGSRING	GAFFEL OG ROER
209058090	44	PNEUMATIQUE	TYRE	REIFEN	REIFEN	PNEUMATICO	GAFFEL OG ROER	SIKRINGSRING	GAFFEL OG ROER

NUMERICAL INDEX
INDEX NUMERIQUE
NUMMERN INDEX
INDICE NUMERICO
NUMMERFORTEGNELSE

209061080	44	CHAMBRE A AIR	INNER TUBE	LUFTSCHLAUCH	CAMERA D'ARIO	TURO INTERIOR	SLANGE
209086320	43	ROUE	WHEEL	RAD	RUOTA IN FERRO	RUEDA	HJUL
209086340	44	ROUE	WHEEL	RAD	RUOTA IN FERRO	RUEDA	HJUL
25023X25	48	BAGUE D'USURE	BUSH	KLEMMHUELSE	BOCCOLA	CASQUILLO	SLIDRING
25228X50	48	BAGUE D'USURE	BUSH	KLEMMHUELSE	BOCCOLA	CASQUILLO	SLIDRING
252588071	44	ECROU S. K. F.	SPECIAL NUT	SPEZIAL MUTTER	GHIERA	TUERCA ESPECIAL	SPECIALMOETRIK
252542011	44	RONDELLE FREIN	TAB WASHER	SPEZIALMUTTER	GHIERA	TUERCA ESPECIAL	LASERLIK
252552156	44-50	ROULEMENT CONIQUE	TAPER ROLLER BEARING	KEGELROLLENLAGER	CUSCINETTO	ROD RODILLOS CONICO	KONISK LEJE
252542171	44	ROULEMENT A BILLES	BALL BEARING	RILLENKUGELLAGER	CUSCINETTO	RODAMIENTO DE BOLAS	KUGLELEJE
253042161	44	ROULEMENT A BILLES	BALL BEARING	RILLENKUGELLAGER	CUSCINETTO	RODAMIENTO DE BOLAS	KUGLELEJE
2535572181	44	ROULEMENT CONIQUE	TAPER ROLLER BEARING	KEGELROLLENLAGER	CUSCINETTO	ROD RODILLOS CONICO	KONISK LEJE
253558031	33	ROULEMENT CONIQUE	TAPER ROLLER BEARING	KEGELROLLENLAGER	CUSCINETTO	ROD RODILLOS CONICO	KONISK LEJE
254044500	48	BAGUE D'USURE	RUSH	KLEMMHUELSE	BOCCOLA	CASQUILLO	SLIDRING
254080251	33	ROULEMENT A BILLES	TAPER ROLLER BEARING	KEGELROLLENLAGER	CUSCINETTO	ROD RODILLOS CONICO	KONISK LEJE
254090231	34-35	ROULEMENT A BILLES	BALL BEARING	RILLENKUGELLAGER	CUSCINETTO	RODAMIENTO DE BOLAS	KUGLELEJE
254090251	32	ROULEMENT CONIQUE	TAPER ROLLER BEARING	KEGELROLLENLAGER	CUSCINETTO	ROD RODILLOS CONICO	KONISK LEJE
254514560	45-46	PALIER/ROULEMENT	BEARING HOUSING	LAGER	ALLOGGIAMENTO	ALDAMIENTO	LEJE
254517440	45-46	PALIER/ROULEMENT	BEARING HOUSING	LAGER	ALLOGGIAMENTO	ALDAMIENTO	LEJE
254578030	45-46	BAGUE D'ETANCHEITE	OIL SEAL	RADIALDICHTRING	PARAOILIO	RETEN ACEITE	TAETNINGSRING
254585251	34	ROULEMENT CONIQUE	TAPER ROLLER BEARING	KEGELROLLENLAGER	CUSCINETTO	ROD RODILLOS CONICO	KONISK LEJE
254590030	45-46	ANNEAU	RING	RING	ANELLO	ARO	RING
255512291	34-35	ROULEMENT A BILLES	BALL BEARING	RILLENKUGELLAGER	CUSCINETTO	RODAMIENTO DE BOLAS	KUGLELEJE
256011246	34	ROULEMENT CONIQUE	TAPER ROLLER BEARING	KEGELROLLENLAGER	CUSCINETTO	ROD RODILLOS CONICO	KONISK LEJE
263562069	44	BAGUE D'ETANCHEITE	OIL SEAL	RADIALDICHTRING	PARAOILIO	RETEN ACEITE	TAETNINGSRING
265235101	50	BAGUE D'ETANCHEITE	OIL SEAL	RADIALDICHTRING	PARAOILIO	RETEN ACEITE	TAETNINGSRING
267235123	32	BAGUE D'ETANCHEITE	OIL SEAL	RADIALDICHTRING	PARAOILIO	RETEN ACEITE	TAETNINGSRING
267250052	32-34	BAGUE D'ETANCHEITE	OIL SEAL	RADIALDICHTRING	PARAOILIO	RETEN ACEITE	TAETNINGSRING
267250083	34	BAGUE D'ETANCHEITE	OIL SEAL	RADIALDICHTRING	PARAOILIO	RETEN ACEITE	TAETNINGSRING
268050131	33	BAGUE D'ETANCHEITE	OIL SEAL	RADIALDICHTRING	PARAOILIO	RETEN ACEITE	TAETNINGSRING
268060121	34	BAGUE D'ETANCHEITE	OIL SEAL	RADIALDICHTRING	PARAOILIO	RETEN ACEITE	TAETNINGSRING
268565162	34	BAGUE D'ETANCHEITE	OIL SEAL	RADIALDICHTRING	PARAOILIO	RETEN ACEITE	TAETNINGSRING
30114355	34-35-40	VIS	SETSCREW	SCHRAUBE	VITE	TORNILLO	SKRUE
30114405	34-35	VIS	BOLT	SCHRAUBE	VITE	TORNILLO	SKRUE
301208255	39	VIS	BOLT	SCHRAUBE	VITE	TORNILLO	SKRUE
301208305	38	VIS	BOLT	SCHRAUBE	VITE	TORNILLO	SKRUE
301208405	43	VIS	BOLT	SCHRAUBE	VITE	TORNILLO	SKRUE
301210305	32-34-38	VIS	BOLT	SCHRAUBE	VITE	TORNILLO	SKRUE
301210355	37	VIS	BOLT	SCHRAUBE	VITE	TORNILLO	SKRUE
301210405	43	VIS	BOLT	SCHRAUBE	VITE	TORNILLO	SKRUE
301210455	46	VIS	BOLT	SCHRAUBE	VITE	TORNILLO	SKRUE
301210505	44	VIS	BOLT	SCHRAUBE	VITE	TORNILLO	SKRUE
301210605	35	VIS	BOLT	SCHRAUBE	VITE	TORNILLO	SKRUE
301210705	37	VIS	BOLT	SCHRAUBE	VITE	TORNILLO	SKRUE
301212355	38	VIS	BOLT	SCHRAUBE	VITE	TORNILLO	SKRUE
301212405	37-38	VIS	BOLT	SCHRAUBE	VITE	TORNILLO	SKRUE
301212455	38	VIS	BOLT	SCHRAUBE	VITE	TORNILLO	SKRUE
301212500	47	VIS	BOLT	SCHRAUBE	VITE	TORNILLO	SKRUE
301212755	34-37-38	VIS	BOLT	SCHRAUBE	VITE	TORNILLO	SKRUE
301214455	36-46	VIS	BOLT	SCHRAUBE	VITE	TORNILLO	SKRUE
301214505	43-46	VIS	BOLT	SCHRAUBE	VITE	TORNILLO	SKRUE
301214555	51	VIS	BOLT	SCHRAUBE	VITE	TORNILLO	SKRUE
301214605	46	VIS	BOLT	SCHRAUBE	VITE	TORNILLO	SKRUE
3012146605	46	VIS	BOLT	SCHRAUBE	VITE	TORNILLO	SKRUE
301214705	45	VIS	BOLT	SCHRAUBE	VITE	TORNILLO	SKRUE
301214705	36	VIS	BOLT	SCHRAUBE	VITE	TORNILLO	SKRUE
301216455	36-38	VIS	BOLT	SCHRAUBE	VITE	TORNILLO	SKRUE
301216505	36	VIS	BOLT	SCHRAUBE	VITE	TORNILLO	SKRUE
301216555	44-45-46-50	VIS	BOLT	SCHRAUBE	VITE	TORNILLO	SKRUE
301216655	48	VIS	BOLT	SCHRAUBE	VITE	TORNILLO	SKRUE

NUMERICAL INDEX
INDEX NUMERIQUE
NUMMERN INDEX
INDICE NUMERICO
NUMMERFORTEGNELSE

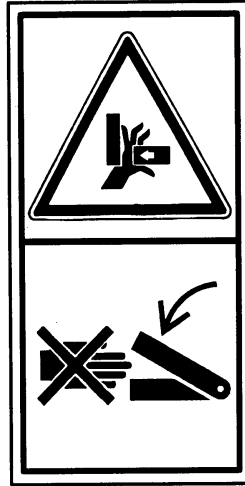
HR30



301220705	36-47-48	H, M20-70N	VIS	BOLT	SCHRAUBE	VITE	TORNILLO	SKRUE
301220755	47	20X75	VIS	BOLT	SCHRAUBE	VITE	TORNILLO	SKRUE
301220855	48	20X75	VIS	BOLT	SCHRAUBE	VITE	TORNILLO	SKRUE
301220905	47	20X90	VIS	BOLT	SCHRAUBE	VITE	TORNILLO	SKRUE
301220955	46	HM24X60N	VIS	BOLT	SCHRAUBE	VITE	TORNILLO	SKRUE
301224605	46	24X80	VIS	BOLT	SCHRAUBE	VITE	TORNILLO	SKRUE
301224905	45	H, M24-90N	VIS	BOLT	SCHRAUBE	VITE	TORNILLO	SKRUE
301314305	34-40	H, M 14-30	VIS	SETSREW	SCHRAUBE	VITE	TORNILLO	SKRUE
301408205	38	BM20	VIS	SETSREW	SCHRAUBE	VITE	TORNILLO	SKRUE
301410165	32	10X16	VIS	SETSREW	SCHRAUBE	VITE	TORNILLO	SKRUE
301410255	32-38	10X25	VIS	SETSREW	SCHRAUBE	VITE	TORNILLO	SKRUE
301410255	38	10X25	VIS	SETSREW	SCHRAUBE	VITE	TORNILLO	SKRUE
301412205	50	10X25	VIS	SETSREW	SCHRAUBE	VITE	TORNILLO	SKRUE
301412305	35-38-44-45-46	12X30	VIS	SETSREW	SCHRAUBE	VITE	TORNILLO	SKRUE
301414355	33-43-44-50	H, M14-35N	VIS	SETSREW	SCHRAUBE	VITE	TORNILLO	SKRUE
301614105	48	H, M14-100	VIS	BOLT	SCHRAUBE	VITE	TORNILLO	SKRUE
301624115	47	24X110	VIS	BOLT	SCHRAUBE	VITE	TORNILLO	SKRUE
301627125	47	VIS	VIS	BOLT	SCHRAUBE	VITE	TORNILLO	SKRUE
301816115	34	H, M16-110N	VIS	SETSREW	SCHRAUBE	VITE	TORNILLO	SKRUE
303610125	43	10X120	VIS	SETSREW	SCHRAUBE	VITE	TORNILLO	SKRUE
307136020	34	HM, M36-150	ECROU	NUT	MUTTER	DADO	TUERCA	MOETRICK
307136140	34	HK, M36-150	ECROU A CRENEAUX	SPECIAL SLOTTED NUT	SPEZIAL KRONENMUTTER	DADO	TUERCA	SPECIAL KRONENMOETRICK
307208015	38-43	H, M8	ECROU	NUT	MUTTER	DADO	TUERCA	MOETRICK
307208050	39-46	M 8	ECROU DE SECURITE	NUT SELF LOCKING	MUTTER SELBSTS	DADO	TUERCA	MOETRICK
307210015	38-43-44	H, M10	ECROU DE SECURITE	NUT SELF LOCKING	MUTTER SELBSTS	DADO	TUERCA	MOETRICK
32-37-38-43		M 10	ECROU DE SECURITE	NUT SELF LOCKING	MUTTER SELBSTS	DADO	TUERCA	MOETRICK
307212015	31	H, M 12	ECROU	NUT	MUTTER	DADO	TUERCA	MOETRICK
307212025	31	HM, M12	ECROU	NUT	MUTTER	DADO	TUERCA	MOETRICK
307212050	35-37-38	M 12	ECROU DE SECURITE	NUT SELF LOCKING	MUTTER SELBSTS	DADO	TUERCA	MOETRICK
307212125	47	ECROU	ECROU DE SECURITE	NUT SELF LOCKING	MUTTER SELBSTS	DADO	TUERCA	MOETRICK
307214015	36-44-46-51	H, M 14 ZN	ECROU	NUT	MUTTER	DADO	TUERCA	MOETRICK
307214025	51	HM, M 14	ECROU	NUT	MUTTER	DADO	TUERCA	MOETRICK
307214050	38-43-46-49	M14	ECROU DE SECURITE	NUT SELF LOCKING	MUTTER SELBSTS	DADO	TUERCA	MOETRICK
307214125	48	ECROU	ECROU DE SECURITE	NUT SELF LOCKING	MUTTER SELBSTS	DADO	TUERCA	MOETRICK
307216015	34-36-44-45-46	H, M 16 ZN	ECROU	NUT	MUTTER	DADO	TUERCA	MOETRICK
307216050	38-50	M16	ECROU DE SECURITE	NUT SELF LOCKING	MUTTER SELBSTS	DADO	TUERCA	MOETRICK
307220015	36	H, M 20 ZN	ECROU	NUT	MUTTER	DADO	TUERCA	MOETRICK
307220050	51	M20	ECROU DE SECURITE	NUT SELF LOCKING	MUTTER SELBSTS	DADO	TUERCA	MOETRICK
307220125	47-48	ECROU	ECROU DE SECURITE	NUT SELF LOCKING	MUTTER SELBSTS	DADO	TUERCA	MOETRICK
307224050	46	M24	ECROU DE SECURITE	NUT SELF LOCKING	MUTTER SELBSTS	DADO	TUERCA	MOETRICK
307224125	47	ECROU	ECROU DE SECURITE	NUT SELF LOCKING	MUTTER SELBSTS	DADO	TUERCA	MOETRICK
307227125	47	ECROU	ECROU DE SECURITE	NUT SELF LOCKING	MUTTER SELBSTS	DADO	TUERCA	MOETRICK
307616380	42	16X150	ECROU DE SECURITE	NUT SELF LOCKING	MUTTER SELBSTS	DADO	TUERCA	MOETRICK
307624145	32-33	24X150	ECROU A CRENEAUX	SPECIAL SLOTTED NUT	SPEZIAL KRONENMUTTER	DADO SPECIALE	TUERCA ALMENADA	SPECIAL KRONENMOETRICK
308080045	38	M8	RONDELLE GROMER	SPRING WASHER	FEDERRING	RONDELLA	GROMER	FJEDERRING
308100025	32-38-46	M 10U ZN	RONDELLE PLATE	FLAT WASHER	SCHWEIBE	RONDELLA PIATTA	ARANDELA PLANA	SKIVE
308100045	32-34-35-36-38	M10	RONDELLE GROMER	SPRING WASHER	FEDERRING	RONDELLA	GROMER	FJEDERRING
308100135	32	DE 10 ZN	RONDELLE EVENTAIL	SHAKEPROOF WASHER	FACHERSCHEIBE	RONDELLA ELASTICA	ARANDELA ELASTICA	SKIVE
308120025	31-34	M 12U	RONDELLE PLATE	FLAT WASHER	SCHWEIBE	RONDELLA PIATTA	ARANDELA PLANA	SKIVE
308120045	38-43-44	W 12 ZN	RONDELLE GROMER	SPRING WASHER	FEDERRING	RONDELLA	GROMER	FJEDERRING
308120075	46-50	L 12 U	RONDELLE PLATE	FLAT WASHER	SCHWEIBE	RONDELLA PIATTA	ARANDELA PLANA	SKIVE
308120085	50	LL 12 U	RONDELLE PLATE	FLAT WASHER	SCHWEIBE	RONDELLA PIATTA	ARANDELA PLANA	SKIVE
308130015	47	M13U CAD	RONDELLE PLATE	FLAT WASHER	SCHWEIBE	RONDELLA PIATTA	ARANDELA PLANA	SKIVE
308140025	36-46	M14U	RONDELLE PLATE	FLAT WASHER	SCHWEIBE	RONDELLA PIATTA	ARANDELA PLANA	SKIVE
308140045	34-35-36-43-44	W 14	RONDELLE GROMER	SPRING WASHER	FEDERRING	RONDELLA	GROMER	FJEDERRING
308160025	38-44	M 16U	RONDELLE PLATE	FLAT WASHER	SCHWEIBE	RONDELLA PIATTA	ARANDELA PLANA	SKIVE
308160040	40-41-42	M 16	RONDELLE GROMER	SPRING WASHER	FEDERRING	RONDELLA	GROMER	FJEDERRING
308160045	44-45-46	W 16 ZN	RONDELLE GROMER	SPRING WASHER	FEDERRING	RONDELLA	GROMER	FJEDERRING

HR30

629 549



- (GB) Never reach into the crushing danger area as long as parts may move.
- (F) Ne jamais intervenir dans une zone où il y a un risque d'écrasement tant que des pièces peuvent se déplacer.
- (D) Niemals in den Quetschgefahrenbereich greifen, solange sich dort Teile bewegen können.
- (I) Non entrare mai in zone di possibile urto quando i componenti possono muoversi.

SKIVE
SKIVE
F. JEDERRING
SKIVE
SKIVE
SKIVE
SKIVE
SKIVE
SKIVE
LASERLIK
SKRUE
SKRUE

ARANELLA PLANA
ARANELLA PLANA
GRÖWER
ARANELLA PLANA
ARANELLA PLANA
ARANELLA PLANA
ARANELLA PLANA
ARANELLA PLANA
ARANELLA PLANA
PRECINTO
TORNILLO
TORNILLO
ESPARRAGO

KONDELLA PIATTA
KONDELLA PIATTA
KONDELLA PIATTA
KONDELLA PIATTA
KONDELLA PIATTA
KONDELLA PIATTA
KONDELLA PIATTA
KONDELLA PIATTA
KONDELLA PIATTA
KONDELLA DI FERMO
VITE
VITE
SPINOTO

SCHEIBE
SCHEIBE
FEDERRING
SCHEIBE
SCHEIBE
SCHEIBE
SCHEIBE
SCHEIBE
SCHEIBE
SICHERUNGSBLECHE
SCHRAUBE
SCHRAUBE
STIFT

FLAT WASHER
FLAT WASHER
SPRING WASHER
FLAT WASHER
FLAT WASHER
FLAT WASHER
FLAT WASHER
FLAT WASHER
FLAT WASHER
TAB WASHER
BOLT
BOLT
STUD

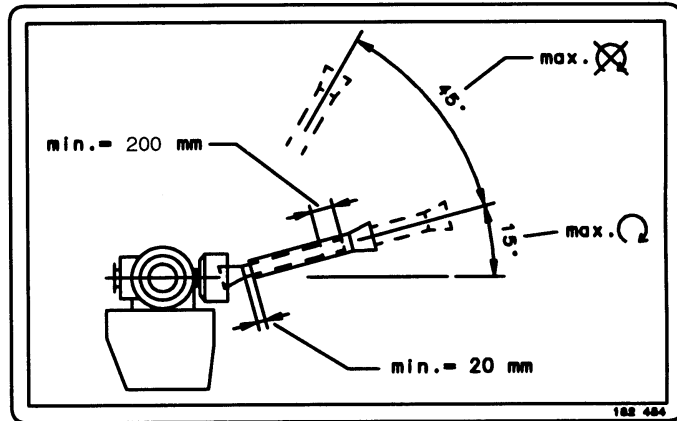
KONDELLE PLATE
KONDELLE PLATE
KONDELLE GRÖWER
KONDELLE PLATE
KONDELLE PLATE
KONDELLE PLATE
KONDELLE PLATE
KONDELLE PLATE
KONDELLE PLATE
KONDELLE FREIN
VIS
VIS
GOULJON

L 1.6 U
W 20
M1.0U CAD
Z 27U ZN
Z 28 U
37 DIN432
14X40
M1.4X45N/34

308160075 50
308200029 51
308200045 36
308210015 48
308240015 48
308240025 44-46
308250015 48
308270015 49
308280015 47
308370050 34
309214405 32
321208205 46
326214435 46

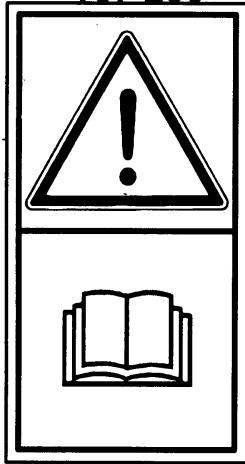
NUMERICAL INDEX
INDEX NUMERIQUE
NUMERN INDEX
INDICE NUMERICO
NUMMERFÖRTEGNEELSE

182 484



- (GB) min.200 mm = min. engagement
max. 45° = max. lift
max. 15° = max. working angle
min. 20 mm = min. space
Clean and grease sliding section and spiders daily.
- (F) min.200 mm = Engagement min.
max. 45° = angle maxi. au relevage
max. 15° = angle maxi. au travail
min. 20 mm = Espace min.
Nettoyer et graisser chaque jour les parties coulissantes et les croisillons.
- (D) min.200 mm = min. Eingriffslänge
max. 45° = max. Aushub
max. 15° = max. Abwinklung während der Arbeit
min. 20 mm = min. Freiraum
Gelenkwellenhälften und Kreuzgelenke täglich reinigen und abschmieren.
- (I) min.200 mm = Innesto min.
max. 45° = angolo max di sollevamento
max. 15° = angolo max di lavoro
min. 20 mm = Apertura min.
Pulire e ingrassare giornalmente le parti scorrevoli e le crociere

187 250



- (GB) Prior to operating the machine read and observe the operator's manual and all safety instructions.
- (F) Avant la mise en marche, lire et respecter notice d'instructions et consignes de sécurité.
- (D) Vor Inbetriebnahme die Betriebsanleitung und Sicherheitshinweise lesen und beachten.
- (I) Leggere attentamente il libretto di istruzioni facendo particolare attenzione alle norme di sicurezza prima di mettere in funzione la macchina.

624 367



- (GB) Stay clear of rotor area as long as tractor engine is running with PTO connected.
- (F) Se tenir éloigné du rotor lorsque le moteur du tracteur fonctionne.
- (D) Bei eingeschaltetem Antrieb und laufendem Traktormotor ausreichenden Abstand zum Rotor halten.
- (I) Rimanere a distanza di sicurezza dal rotore quando il motore del trattore è in funzione collegato al PTO

629 548



- (GB) Danger – flying objects; keep safe distance from the machine as long as the engine is running.
- (F) Attention à la projection de corps étrangers. Rester à bonne distance de la machine.
- (D) Gefahr durch fortschleudernde Teile bei laufendem Motor – Sicherheitsabstand halten.
- (I) Pericolo per lancio di oggetti. Stare a debita distanza dalla macchina.

209 095 260

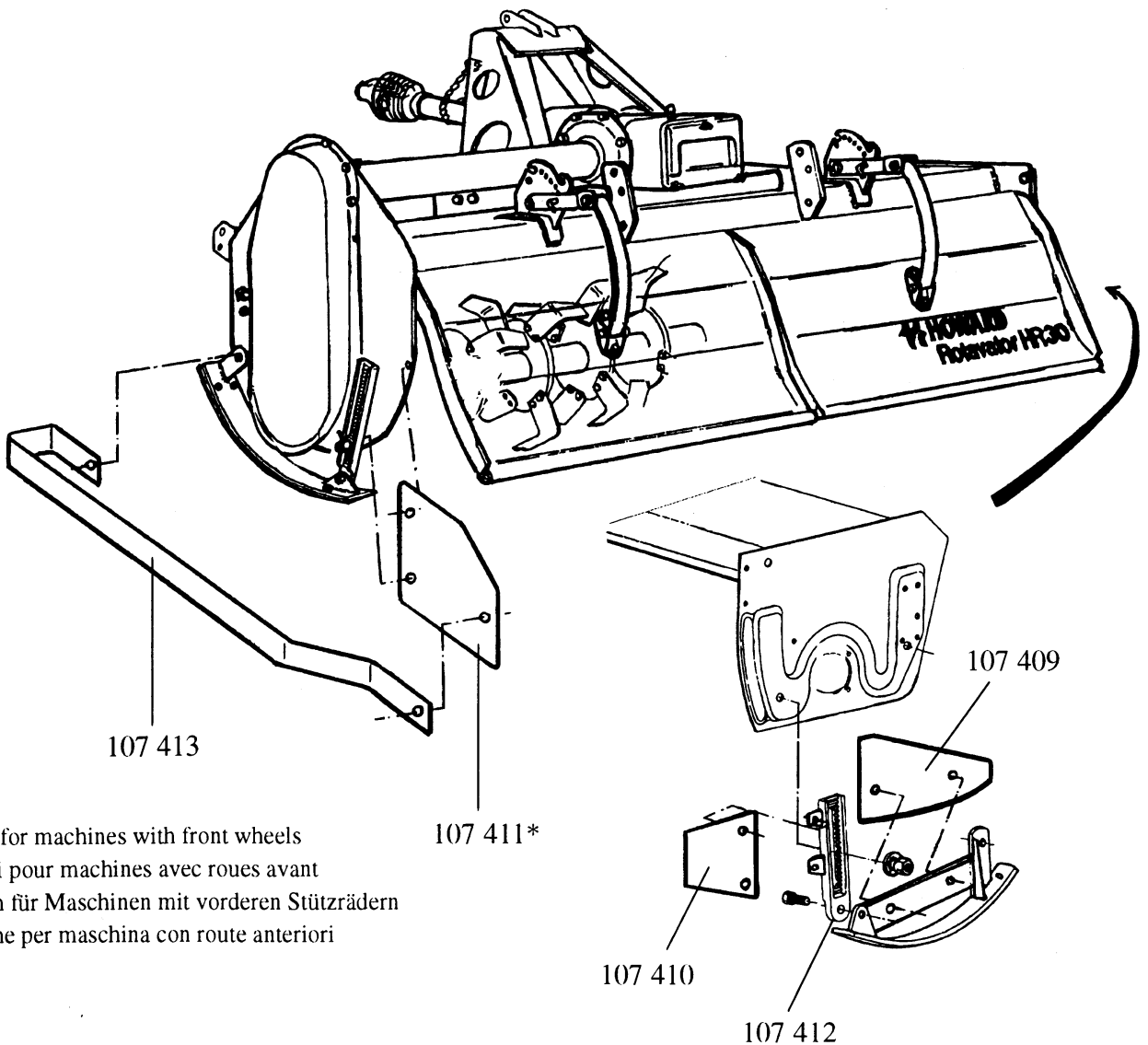


- (GB) **Transmission Shaft Entanglement !**
Keep clear of and keep loose clothing away from rotating power transmission shafts to avoid entanglement.
- (F) **ATTENTION !**
Pour éviter tout risque de blessures, rester à l'écart de l'arbre de transmission en rotation.
- (D) **Wickelfahr durch Gelenkwelle !**
Ausreichend Abstand zur drehenden Gelenkwelle halten. Keine lose Kleidung oder sonstige Teile tragen, die von der Gelenkwelle erfaßt werden können.
- (I) **Giunto cardanico – Imbrogliare**
Non entrare nell'area di lavoro della trasmissione cardanica in movimento. Il contatto può provocare gravi incidenti. Non indossare abiti con cinghie, lembi o partiche possano costituire aggancio.



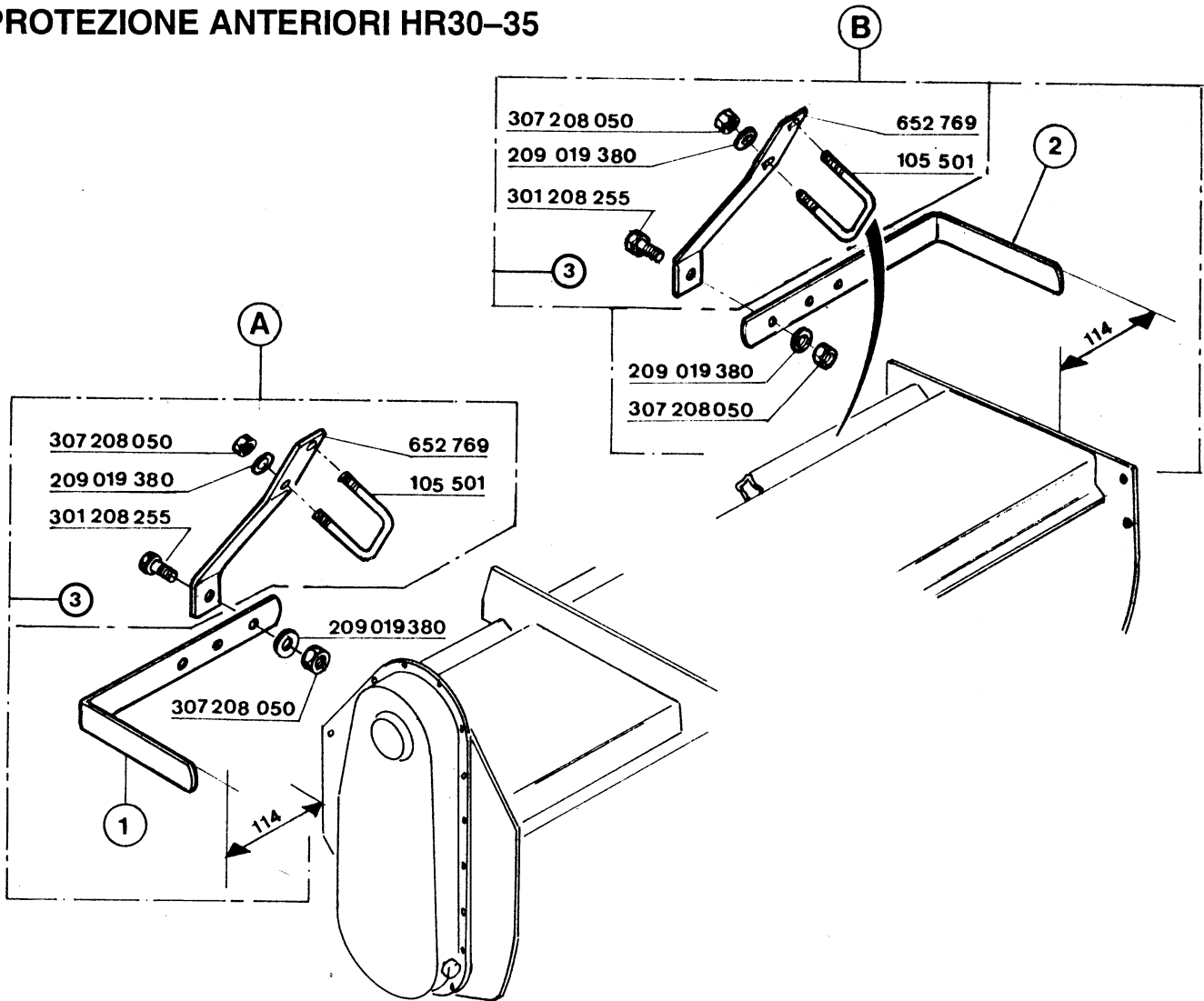
- (GB) Please note that this Rotavator will not allowed to be used without the guards shown on these pages.
- (F) Il n'est pas autorisé d' utiliser ce Rotavator sans le dispositif de sécurité représenté ci dessous
- (D) Bitte beachten Sie, daß der Rotavator nicht ohne die abgebildeten Schutzbügel und Schutzbleche betrieben werden darf.
- (I) I'er favore considerare che questa fresa Rotavator non può essere utilizzata senza le protezioni richieste e specificate qui die seguito nonché tenere presente che:

GUARDING FOR HR30 WITH SKIDS
DISPOSITIF DE PROTECTION POUR ROTAVATOR HR30 AVEC PATINS
SCHUTZVORRICHTUNG FÜR ROTAVATOR HR30 MIT KUFEN
PROTEZIONE PER ROTAVATOR HR30 CON PATTINO



- * also for machines with front wheels
- * aussi pour machines avec roues avant
- * auch für Maschinen mit vorderen Stützrädern
- * anche per macchina con ruote anteriori

GUARDING FRONT HR30-35
ENS. SECURITE AVANT HR30-35
SCHUTZVORRICHTUNG VORNE HR30-35
PROTEZIONE ANTERIORI HR30-35



HR 30 (▶◀)				A				B
	652 770	x1	X		652 770	x1	350	
105 - 115	652 770	x1	350	652 774	652 770	x1	350	652 774
130 - 130GD 150	652 770	x1	350	652 774	652 771	x2	470	652 775
150GD	652 770	x1	350	652 774	652 772	x2	670	652 776
150Axial 180Axial	652 771	x2	470	652 775	652 771	x2	470	652 775
180	652 771	x2	470	652 775	652 772	x2	670	652 776
200 - 230 250	652 772	x2	670	652 776	652 772	x2	670	652 776
300	652 773	x2	900	652 777	652 773	x2	900	652 777